

Válvulas de Controle de Fluxo, de Agulha e de Retenção. Série Colorflow

Catálogo 3320/Português



Válvulas de Controle de Fluxo, de Agulha e de Retenção. Série Colorflow

Efetuem verificações visuais dos ajustes de precisão da válvula

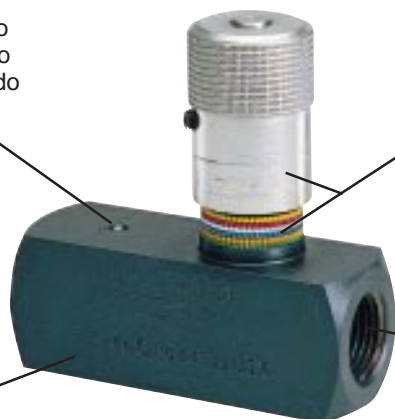
A performance de um sistema hidráulico em qualquer tipo de equipamento industrial pode ser controlada com precisão e repetibilidade com as válvulas de controle de fluxo Parker da série Colorflow. A Linha Colorflow inclui válvulas de controle de fluxo com vazões de 0 a 150 GPM

(568 l/min). Válvulas de Agulha de 0 a 70 GPM (265 l/min) e para um controle mais fino, as válvulas de agulha de ajuste fino permitem o controle linear de fluxos com vazões de 0 a 40 GPM (151 l/min).

A vedação tipo pistão guiado é usada em todas as válvulas Colorflow em lugar de vedação por esfera. Este tipo de vedação por poppet é mais seguro e de menor desgaste, não deformando o assento como na vedação tipo esfera.

Os anéis coloridos são características exclusivas da série Colorflow em válvulas de controle de fluxo e de agulha, permitem a visualização da abertura da válvula e o ajuste de diferentes níveis de fluxo com facilidade. Esta característica também serve de ponto de referência que permite que a válvula seja ajustada precisamente ao ajuste anterior.

Os corpos das válvulas são em aço ou latão. Em ambos, as agulhas são de aço inoxidável.



As Válvulas Colorflow estão disponíveis com roscas NPT ou SAE portas de rosca reta.

série F



série N



série MV



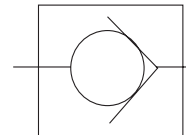
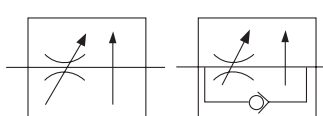
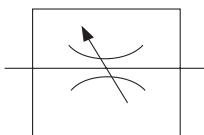
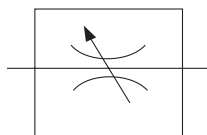
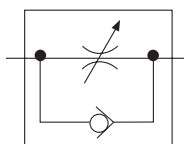
série PCM



série C



Controle de fluxo*	Agulha*	Agulha de ajuste fino*	Compensada por pressão	Retenção
Tamanho 1/8" a 2"	Tamanho 1/8" a 1.1/4"	Tamanho 1/8" a 1"	Tamanho 1/4" a 1"	Tamanho 1/8" a 2"
Latão até 2000 PSI	Latão até 2000 PSI	Latão até 2000 PSI	Aço até 3000 PSI	Latão até 2000 PSI
Aço até 5000 PSI	Aço até 5000 PSI	Aço até 5000 PSI	Ver páginas 8 e 9	Aço até 5000 PSI
Ver páginas 2 e 3	Ver páginas 4 e 5	Ver páginas 6 e 7		Ver páginas 10 e 11



*Disponível com o recurso original "Colorflow" da Parker.

Válvulas para Controle de Fluxo	
Série “F”	1, 2
Válvulas de Agulha	
Série “N”	3, 4
Válvulas de Agulha de Ajuste Fino	
Série “MV”	5, 6
Válvulas para Controle de Fluxo Compensadas por Pressão	
Série “PCM”	7, 8
Válvulas de Retenção	
Séries “C”	9, 10

**ADVERTÊNCIA**

SELEÇÃO IMPRÓPRIA, FALHA OU USO IMPRÓPRIO DOS PRODUTOS E/OU SISTEMAS DESCRITOS NESTE CATÁLOGO OU NOS ÍTENS RELACIONADOS PODEM CAUSAR MORTE, DANOS PESSOAIS E/OU DANOS MATERIAIS.

Este documento e outras informações contidas neste catálogo da Parker Hannifin Ind. E Com. Ltda, Divisão Schrader Bellows e seus Distribuidores Autorizados fornecem opções de produtos e/ou sistemas para aplicações por usuários que tenham habilidade técnica. É importante que você analise os aspectos de sua aplicação, incluindo consequências de qualquer falha, e revise as informações que dizem respeito ao produto ou sistemas no catálogo geral da Parker Hannifin Ind. e Com. Ltda, Divisão Schrader Bellows. Devido à variedade de condições de operações e aplicações para estes produtos e sistemas, o usuário, através de sua própria análise e teste, é o único responsável para fazer a seleção final dos produtos e sistemas e também para assegurar que todo o desempenho, segurança da aplicação e cuidados sejam atingidos.

Os produtos aqui descritos com suas características, especificações, desempenhos e disponibilidade de preço são objetos de mudança pela Parker Hannifin Ind. E Com. Ltda, Divisão Schrader Bellows a qualquer hora, sem prévia notificação.

Colorflow Série “F” Válvulas para Controle de Fluxo

Válvulas em Linha para Controle de Fluxo
 Estas válvulas permitem o controle com alta precisão do fluxo em um sentido. Também permitem fechar completamente o fluxo em um sentido e, ao mesmo tempo, liberar o fluxo do sentido oposto.

Os anéis coloridos são características exclusivas da Série Colorflow e permitem ajuste rápido e preciso do fluxo. Também permitem retornar com precisão, a um ajuste anterior.

Pressão Máxima de Operação

- Latão = até 2000 PSI (140 Bar); exceto o tamanho “F1600” cuja pressão máxima é 500 PSI (35 Bar).
- Aço = até 5000 PSI (345 Bar) para os tamanhos 200 até 800. Até 3000 PSI (207 Bar) para os demais tamanhos.

Pressão de Abertura do Pistão de Retenção

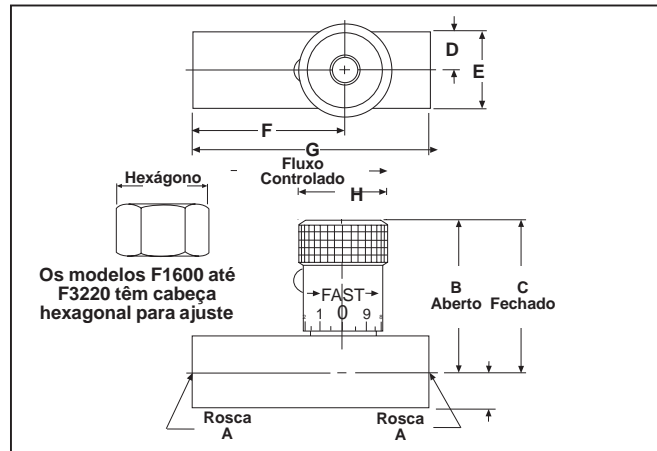
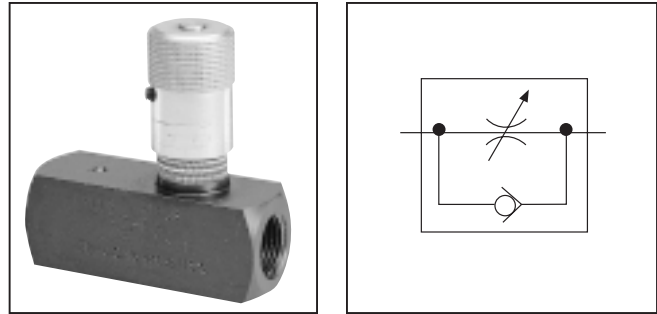
- 5 PSI (0.4 Bar)

Material do Assento

- As válvulas de latão tem assento através de anel “O” nos tamanhos 200-800.
- As válvulas maiores de latão e todas as válvulas de aço tem pistões de aço inoxidável e vedação metal-metal.

Material de Corpo

- Latão (ASTM B-16)
- Aço (ASTM 12L14)



Material dos Componentes

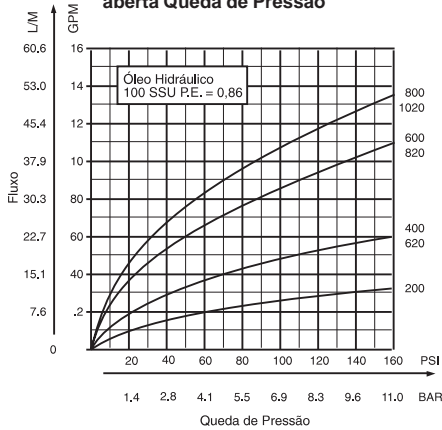
- Agulha - Aço Inoxidável (ASTM 416)
- Pistão - Aço Inoxidável (ASTM 416)
- Vedação da Agulha Nitrile (Normal)
 Fluorcarbono (Opcional)
- Manopla de Controle - Zinco (ASTM 12L14) estampado

Dimensões / Tabela de Referências

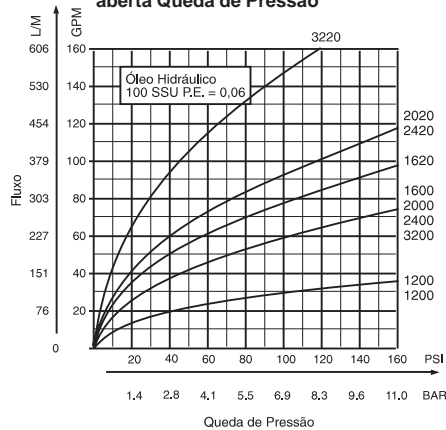
Modelo	Fluxo livre GPM (l/min)	Rosca A	Dimensões Polegada (milímetro)						Área do orifício (fluxo livre) pol ²	Fluxo livre Cv	Área do orifício de controle de fluxo pol ²	Controle de fluxo eletivo Cv
			B	C	E	F	G	H				
F200	3 (11)	1/8-27 NPTF	1.54 (39.1)	1.39 (35.3)	0.62 (15.7)	1.28 (32.5)	2.00 (50.8)	0.75 (19.1)	0.023	0.53	0.0102	0.230
F400	5 (19)	1/4-18 NPTF	1.79 (44.7)	1.59 (40.4)	0.81 (20.6)	1.66 (42.2)	2.62 (66.5)	0.81 (20.6)	0.068	1.56	.0194	.433
F620	5 (19)	9/16-18 UNF	1.88 (49.2)	1.68 (42.7)	0.88 (22.3)	1.92 (48.8)	3.12 (79.2)	0.81 (20.6)	1.099	2.27	.0344	.787
F600	8 (30)	3/8-18 UNF NPTF	2.18 (55.8)	1.95 (49.5)	1.00 (25.4)	1.75 (44.5)	2.75 (69.9)	1.00 (25.4)				
F820	8 (30)	3/4-16 UNF 2B (SAE 8)	2.24 (56.9)	2.01 (51.1)	1.12 (28.4)	2.12 (53.9)	3.50 (88.9)	1.00 (25.4)	0.224	5.11	.0427	.976
F800	15 (57)	1/2-14 NPTF	2.70 (68.6)	2.42 (61.5)	1.25 (31.7)	2.24 (56.9)	3.44 (87.4)	1.19 (30.2)				
F1020	15 (57)	7/8-14 UNF 28 (SAE 10)	2.70 (68.6)	2.42 (61.5)	1.25 (31.7)	2.56 (64.9)	4.00 (101.6)	1.19 (30.2)	0.348	7.95	.1080	2.470
F1200	25 (95)	3/4-14 NPTF	3.38 (85.6)	2.81 (71.4)	1.50 (38.1)	2.58 (65.5)	3.88 (98.6)	1.38 (35.1)				
F1220	25 (95)	1-1/16-12 UN 2B (SAE 12)	3.38 (85.6)	2.81 (71.4)	1.50 (38.1)	3.01 (76.4)	4.62 (117.3)	1.38 (35.1)	0.453	10.35	.2300	5.250
F1600	40 (151)	1-11-1/2 NPTF	4.87 (123.7)	4.21 (106.9)	1.75 (44.5)	3.22 (81.8)	5.00 (127.0)	1.88 (47.8)				
F1620	40 (151)	1-5/16-12 UN 2B (SAE 16)	5.15 (130.8)	4.49 (114.1)	2.25 (57.2)	3.50 (88.9)	5.62 (142.7)	1.88 (47.8)	0.453	10.35	.3070	7.000
F2000	70 (265)	1-1/4-11-1/2 NPTF	5.12 (130.0)	4.46 (113.3)	2.25 (57.2)	3.88 (98.6)	5.62 (142.7)	1.88 (47.8)	0.855	19.52	.2300	5.250
F2020	70 (265)	1-5/8 12 UN 2B (SAE 20)	5.52 (140.2)	4.86 (123.4)	2.75 (69.9)	4.25 (108.0)	6.50 (165.1)	1.88 (47.8)	0.855	19.52	.3710	8.470
F2400	100 (379)	1-1/2-11-1/2 NPTF	5.37 (136.4)	4.71 (119.6)	2.75 (69.9)	4.47 (113.5)	5.62 (142.7)	1.88 (47.8)	0.955	21.82	.2300	5.250
F2420	100 (379)	1-7/8-12 UN 2B (SAE 24)	5.65 (143.5)	4.99 (126.7)	3.00 (76.2)	5.00 (127.0)	7.25 (184.2)	1.88 (47.8)	0.955	21.82	.3710	8.470
F3200	150 (568)	2-11-1/2 NPTF	5.64 (143.3)	5.09 (129.3)	3.50 (88.9)	5.31 (134.9)	6.50 (165.1)	1.88 (47.8)	1.046	23.90	.2300	5.250
F3220	150 (568)	2-1/2-12 UN 2B (SAE 32)	6.44 (163.6)	5.66 (143.8)	4.00 (101.6)	6.13 (155.7)	9.00 (228.6)	1.88 (47.8)	1.046	23.90	.6010	13.410

Funcionamento

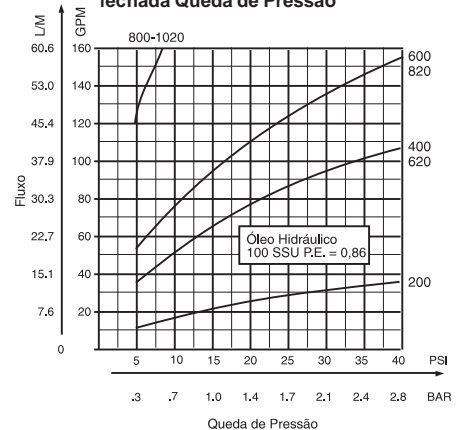
Série "F" 200 até 1020
 Controle de fluxo x queda de pressão
 Válvula totalmente aberta
 Queda de Pressão



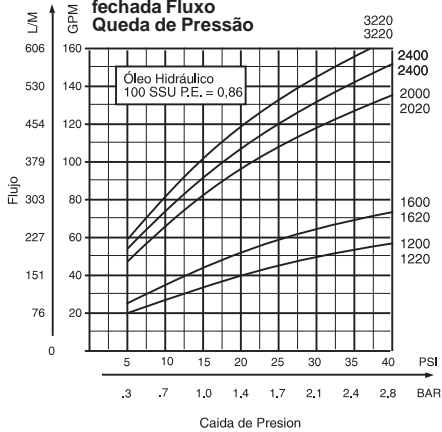
Série "F" 1200 até 3220
 Controle de fluxo x queda de pressão
 Válvula totalmente aberta
 Queda de Pressão



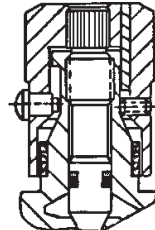
Série "F" 200 até 1020
 Fluxo livre x queda de pressão
 Agulha totalmente fechada
 Queda de Pressão



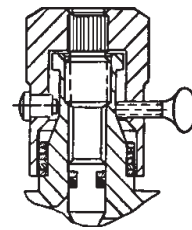
Série "F" 1200 até 3220
 Fluxo livre x queda de pressão
 Válvula totalmente fechada
 Fluxo
 Queda de Pressão



Opções de Manopla de Controle

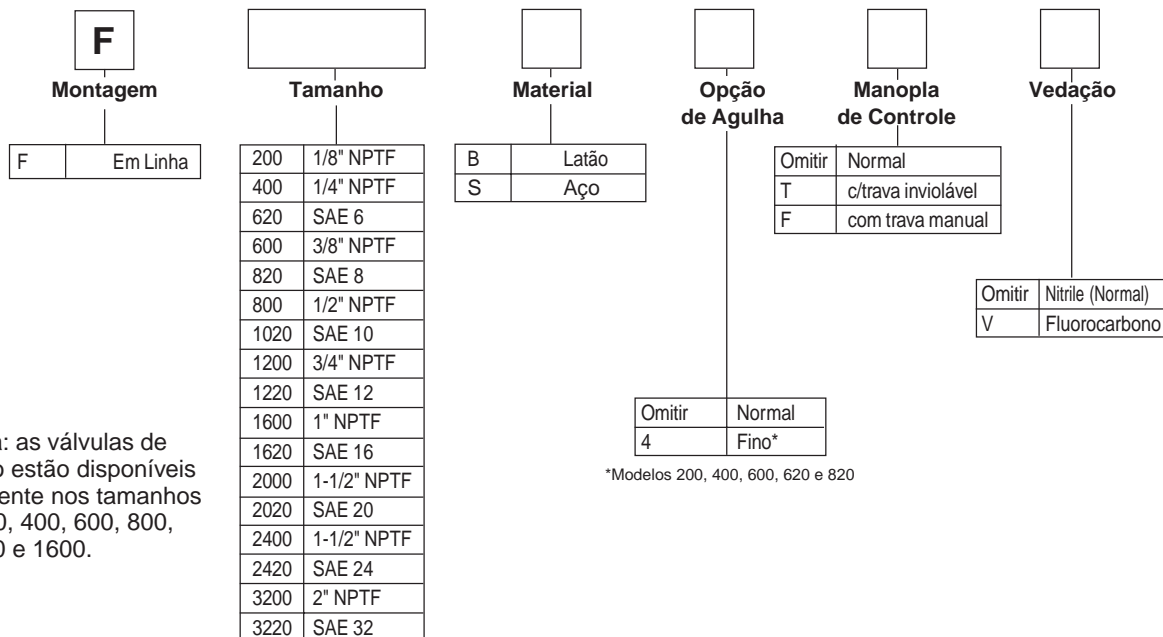


Com opção de trava inviolável (código T) para bloquear o movimento da manopla permanentemente.



Com trava manual, esta opção (código F) oferece um parafuso de aperto manual em vez de um parafuso fixo.

Sistema de Codificação



Nota: as válvulas de latão estão disponíveis somente nos tamanhos F200, 400, 600, 800, 1200 e 1600.

*Modelos 200, 400, 600, 620 e 820

Colorflow® Série “N” Válvulas de Agulha

Válvulas montadas em linha

Estas válvulas permitem excelente controle de velocidade e vedação total para aplicações hidráulicas e pneumáticas. Controlam o fluxo em ambos os sentidos e são usadas quando não se necessita bloqueio no retorno.

Os anéis coloridos são características exclusivas da Série Colorflow e permitem ajuste rápido e preciso do fluxo. Também permitem retornar com precisão, a um ajuste anterior.

Máxima Pressão de Operação:

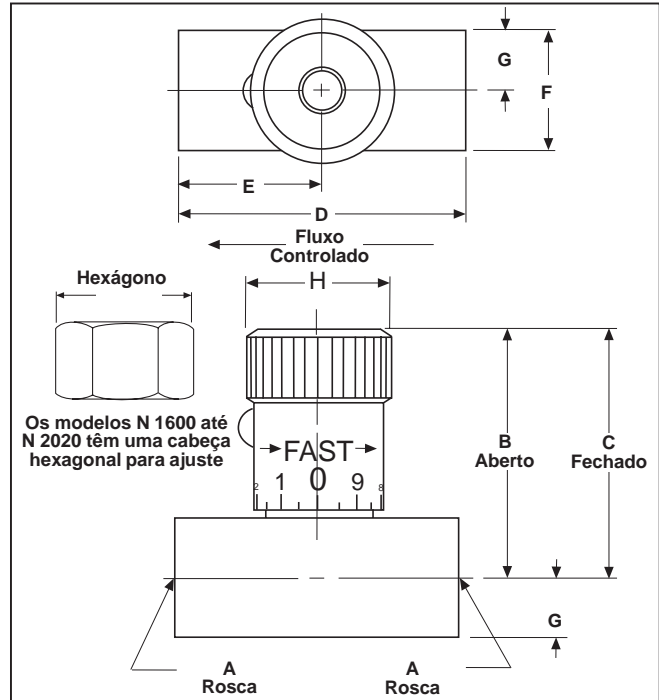
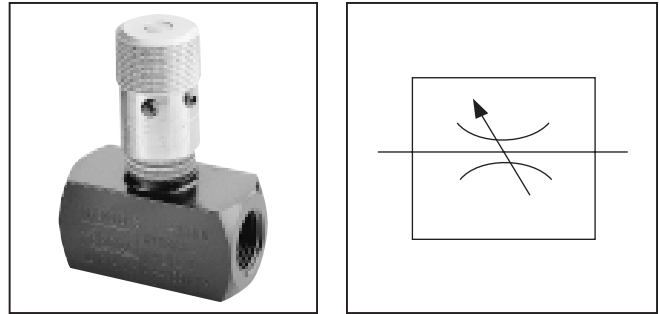
- Latão = até 2000 PSI (140 Bar); exceto o tamanho “N 1600” até 500 PSI (35 Bar).
- Aço = até 5000 PSI (345 Bar) para os tamanhos 200 até 1220 e até 3000 PSI (207 Bar) para os demais tamanhos.

Material do Corpo

- Latão (ASTM B-16)
- Aço (ASTM 12L14)

Material dos Componentes

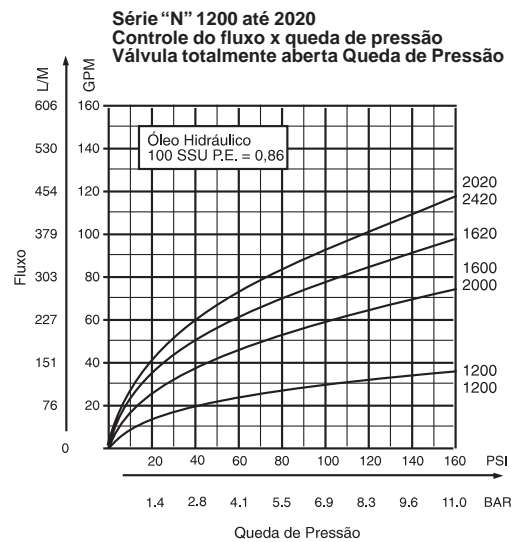
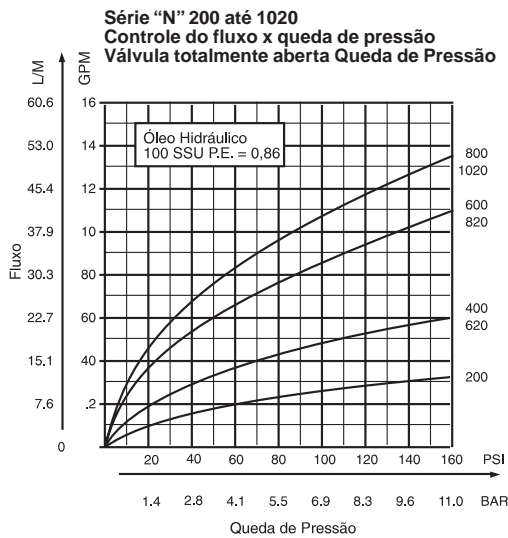
- Agulha = Aço inoxidável (ASTM 416)
- Vedação da Agulha = Nitrile (Normal)
 Fluorcarbono (Opcional)
- Manopla de Controle = Zinco (ASTM 12L14) estampado



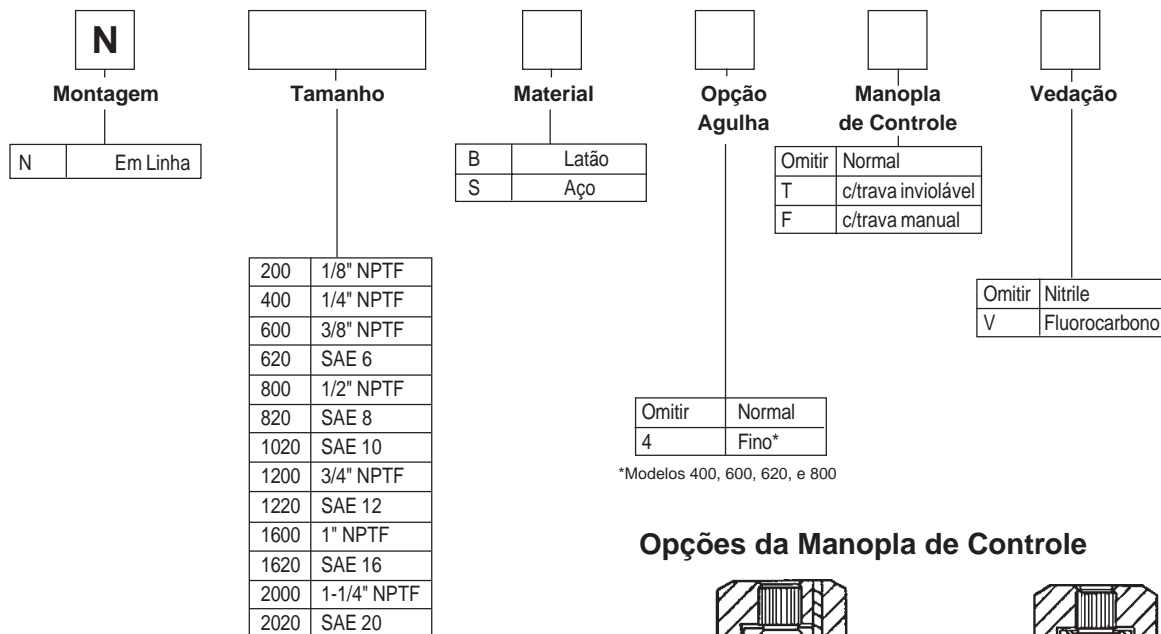
Dimensões / Tabela de Referências

Modelo	Rosca A	B	C	D	E	F	G	H	Peso Libras (kg)	Área do orifício de controle de fluxo de fluxo de eletivo C _v	Controle de fluxo eletivo C _v
N200	1/8-27 NPTF	1.54 (39.1)	1.39 (35.3)	1.50 (38.1)	0.75 (19.1)	0.62 (15.7)	0.31 (7.9)	0.75 (19.1)	0.3 (0.1)	0.0102	0.230
N400	1/4-18 NPTF	1.79 (44.7)	1.59 (40.4)	2.00 (50.8)	1.00 (25.4)	0.81 (20.6)	0.40 (10.2)	0.81 (20.6)	0.5 (0.2)	.0194	.443
N620	9/16-18 UNF (SAE 6)	1.88 (49.2)	1.68 (42.7)	2.38 (60.5)	1.19 (30.2)	1.00 (25.4)	0.50 (12.7)	0.81 (20.6)	0.7 (0.28)	.0344	.787
N600	3/8-18 NPTF	2.18 (55.8)	1.95 (49.5)	2.50 (63.5)	1.25 (31.8)	1.00 (25.4)	0.50 (12.7)	1.00 (25.4)	0.9 (0.36)	.0427	.976
N820	3/4-16 UNF (SAE 8)	2.24 (56.9)	2.01 (51.1)	3.00 (76.2)	1.50 (38.1)	1.12 (28.5)	0.56 (14.2)	1.00 (25.4)	1.1 (0.44)	.1080	2.470
N800	1/2-14 NPTF	2.70 (68.6)	2.42 (61.5)	2.62 (66.5)	1.31 (33.3)	1.25 (31.8)	0.62 (15.7)	1.19 (30.2)	1.4 (0.56)	.2300	5.250
N1020	7/8-14 UNF (SAE 10)	2.70 (68.6)	2.42 (61.5)	3.50 (88.9)	1.75 (44.5)	1.25 (31.8)	0.62 (15.7)	1.19 (30.2)	1.3 (0.52)	.3070	7.000
N1200	3/4-14 NPTF	3.38 (85.6)	2.81 (71.4)	3.25 (82.6)	1.62 (41.1)	1.50 (38.1)	0.75 (19.1)	1.38 (35.1)	2.3 (1.1)	.2300	5.250
N1220	1-1/16-12 UN (SAE 12)	3.38	2.81	4.00	2.00	1.50	0.75	1.38	2.3 (1.1)	.3710	8.470
N1600	1-11-1/2 NPTF	4.87 (123.7)	4.21 (106.9)	4.25 (108.0)	2.12 (53.8)	1.75 (44.5)	0.87 (22.1)	1.88 (47.8)	4.7 (2.2)	.2300	5.250
N1620	1-5/16-12 UN (SAE 16)	5.15 (130.8)	4.49 (114.1)	4.25 (108.8)	2.12 (53.8)	2.25 (57.2)	1.12 (28.4)	1.88 (47.8)	4.7 (2.2)	.2300	5.250
N2000	1-1/4-11-1/2 NPTF	5.12 (130.0)	4.46 (113.3)	4.25 (108.0)	2.12 (53.8)	2.25 (57.2)	1.12 (28.4)	1.88 (47.8)	6.4 (2.9)	.3710	8.470
N2020	1-5/8-12-UN (SAE 20)	5.52 (140.2)	4.86 (123.4)	4.50 (114.3)	2.25 (57.2)	2.75 (69.9)	1.38 (35.1)	1.88 (47.8)	6.4 (2.9)	.3710	8.470

Funcionamento

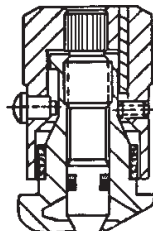


Sistema de Codificação

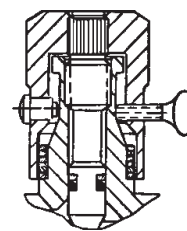


Nota: as válvulas de latão estão disponíveis somente nos tamanhos N200, 400, 600, 800, 1200 e 1600.

Opções da Manopla de Controle



Com opção de trava inviolável para (código T) bloquear o movimento da manopla permanentemente.



Com trava manual, esta opção (código F) oferece um parafuso de aperto manual em vez de um parafuso fixo.

Colorflow Série “MV” Válvulas de Agulha de Ajuste Fino

São válvulas de alta precisão de controle que possibilitam o fechamento completo do fluxo. Permitem o controle fino, em ambos os sentidos dos fluxos necessários para funcionamento e controle das máquinas de precisão. Fluxo bidirecional. Os anéis coloridos são características exclusivas da Série Colorflow e permitem ajuste rápido e preciso do fluxo. Também permitem retornar a um ajuste anterior.

Pressão Máxima de Operação

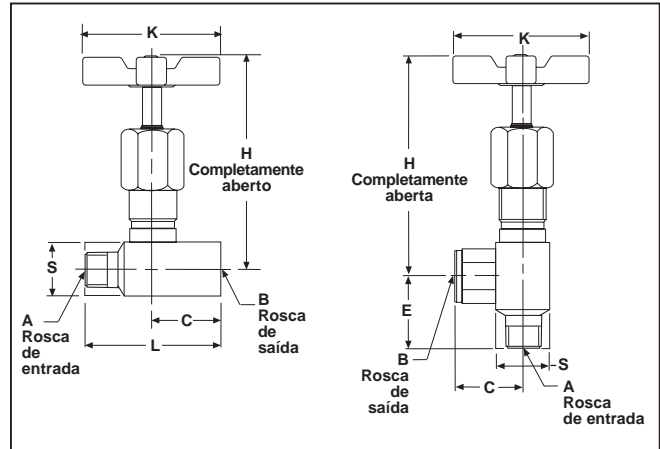
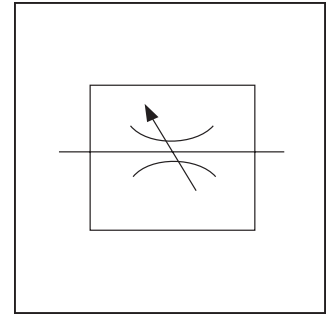
- Latão = até 2000 PSI (140 Bar); exceto o tamanho “MV” 1600 até 500 PSI (35 Bar).
- Aço = até 5000 PSI (345 Bar) para os tamanhos 200 até 1220, até 3000 PSI (207 Bar) para os demais tamanhos.

Material do Corpo

- Latão (ASTM B-16)
- Aço (ASTM 12L14)

Material dos componentes

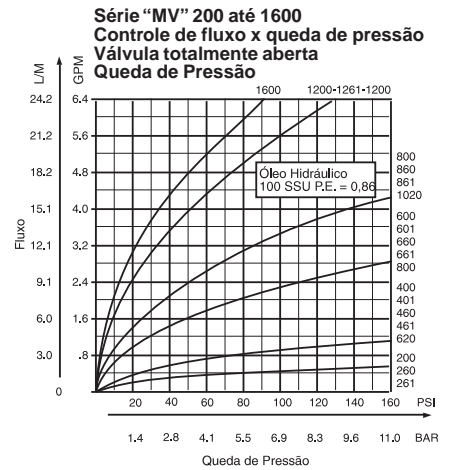
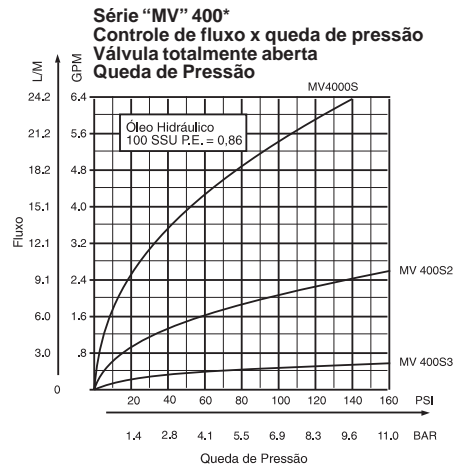
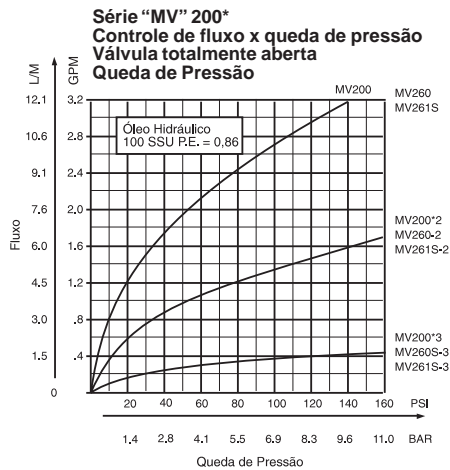
- Agulha = Aço inoxidável (ASTM 416)
- Vedação da Agulha = Nitrile (normal)
Fluorcarbono (Opcional)
- Cobertura = Zinco (ASTM 12L14) estampado
- Manopla de Controle: Zamac



Dimensões / Tabela de Referências

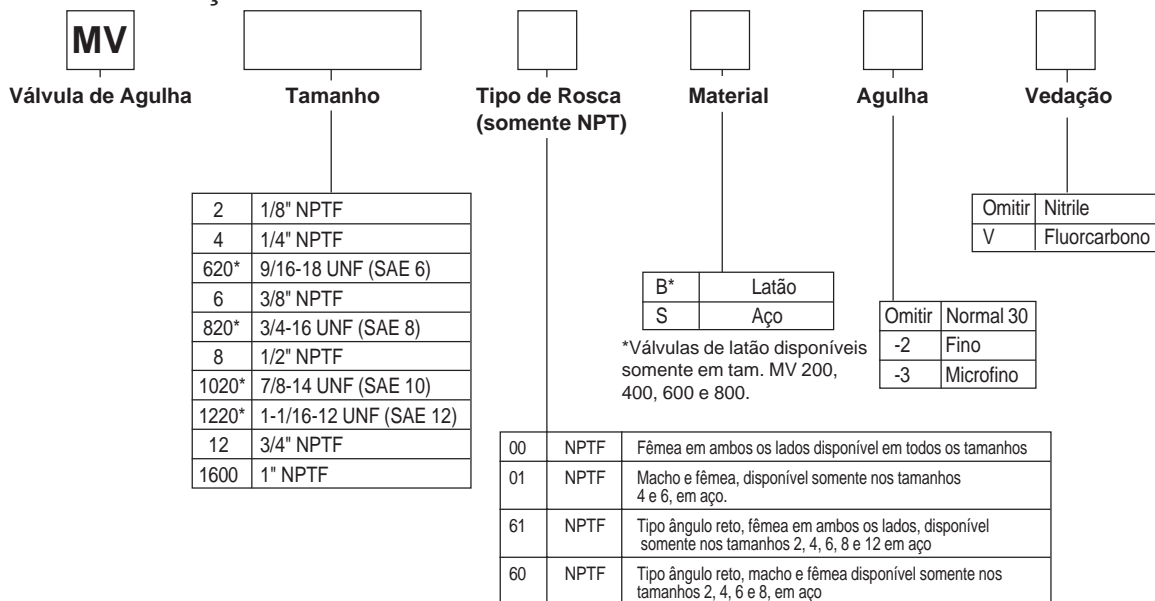
Modelo	Dimensões Polegadas (mm)									Peso	
	A	B	L	H	S ²	K	C	E	F	Libras (kg)	
MV200	1/8-27 NPTF Fêmea	1/8-27 NPTF Fêmea	1.50 (38.1)	2.72 (69.1)	0.62 (15.7)	1.75 (44.5)	0.75 (19.1)		0.59 (15.0)	.3 (.1)	
MV400	1/4-18 NPTF Fêmea	1/4-18 NPTF Fêmea	2.00 (50.8)	3.41 (66.6)	0.81 (20.60)	2.00 (50.8)	1.00 (25.4)		0.78 (19.8)	.7 (.3)	
MV401	1/4-18 NPTF Macho	1/4-18 NPTF Fêmea	2.18 (55.4)	3.41 (66.6)	0.81 (20.6)	2.00 (50.8)	1.18 (29.9)		0.78 (19.8)	.7 (.3)	
MV620	9/16-18 UNF 2B	9/16-18 UNF 2B	2.38 (60.4)	3.5 (89.2)	1.00 (25.4)	2.00 (50.8)	1.19 (30.2)		0.78 (19.8)	.8 (.4)	
MV600	3/8-18 NPTF 2B Fêmea	3/8-18 NPTF Fêmea	2.50 (63.5)	4.22 (107.2)	1.00 (25.4)	2.50 (63.5)	1.25 (31.8)		0.90 (22.9)	1.2 (.5)	
MV601	3/8-18 NPTF Macho	3/8 NPTF Fêmea	2.68 (68.1)	4.22 (107.2)	1.00 (25.4)	2.50 (63.5)	1.43 (36.3)		0.90 (22.9)	1.5 (.6)	
MV820	3/4-16 UNF 2B	3/4-16 UNF 2B	3.00 (76.2)	4.28 (108.7)	1.12 (28.6)	2.50 (63.5)	1.50 (38.1)		0.90 (22.9)	2.5 (1.0)	
MV800	1/2-14 NPTF Fêmea	1/2-14 NPTF Fêmea	2.62 (66.5)	5.09 (129.3)	1.25 (31.8)	3.25 (82.6)	1.31 (33.3)		1.15 (29.2)	2.5 (1.0)	
MV1020	7/8-14 UNF 2B	7/8-14 UNF 2B	3.50 (88.9)	5.10 (129.5)	1.25 (31.8)	3.25 (82.6)	1.75 (44.5)		1.15 (29.2)	2.5 (1.0)	
MV1200	3/4-14 NPTF Fêmea	3/4-14 NPTF Fêmea	3.25 (82.6)	5.58 (141.8)	1.50 (38.1)	3.88 (98.4)	1.62 (41.1)		1.40 (35.6)	3.5 (1.6)	
MV1220	1-1/16-12 UNF 2B	1-1/16-12 UNF 2B	4.00 (101.6)	5.58 (141.8)	1.50 (38.1)	4.00 (101.6)	2.00 (50.8)		1.40 (35.6)	3.5 (1.6)	
MV1600	1-11-1/2 NPTF Fêmea	1-11-1/2 NPTF Fêmea	4.25 (108.0)	5.78 (146.8)	1.75 (44.5)	3.88 (98.4)	2.12 (53.8)		1.40 (35.6)	4.2 (1.9)	
MV260	1/8-27 NPTF Macho	1/8-27 NPTF Fêmea		2.85 (72.4)	0.62 (15.7)	1.75 (44.5)	0.75 (19.1)	0.87 (22.1)	0.59 (15.0)	0.3 (.1)	
MV460	1/4-18 NPTF Macho	1/4-18 NPTF Fêmea		3.55 (90.2)	0.81 (20.6)	2.00 (50.8)	1.07 (27.2)	1.21 (30.8)	0.78 (19.8)	0.7 (.3)	
MV660	3/8-18 NPTF Macho	3/8-18 NPTF Fêmea		4.36 (110.8)	1.00 (25.4)	2.50 (63.5)	1.25 (31.8)	1.37 (34.8)	0.90 (22.9)	1.2 (.5)	
MV860	1/2-14 NPTF Macho	1/2-14 NPTF Fêmea		5.25 (133.3)	1.25 (31.8)	3.25 (82.6)	1.45 (36.9)	1.68 (42.7)	1.15 (29.2)	0.2 (.9)	
MV261	1/8-27 NPTF Fêmea	1/8-27 NPTF Fêmea		2.85 (72.4)	0.62 (15.7)	1.75 (44.5)	0.75 (19.1)	0.81 (20.6)	0.59 (15.0)	0.3 (0.1)	
MV461	1/4-18 NPTF Fêmea	1/4-18 NPTF Fêmea		3.55 (90.2)	0.81 (20.6)	2.00 (50.8)	1.07 (27.2)	1.09 (27.7)	0.78 (19.8)	0.6 (.3)	
MV661	3/8-18 NPTF Fêmea	3/8-18 NPTF Fêmea		4.36 (110.8)	1.00(25.4)	2.50 (63.5)	1.25 (31.8)	1.21 (30.7)	0.90 (22.9)	1.2 (.5)	
MV861	1/2-14 NPTF Fêmea	1/2-14 NPTF Fêmea		5.25 (133.5)	1.25 (31.8)	3.25 (82.6)	1.45 (36.9)	1.50 (38.1)	1.15 (29.2)	2.1 (1.0)	
MV1261	3/4-14 NPTF Fêmea	3/4-14 NPTF Fêmea		5.78 (146.8)	1.50 (38.1)	3.88 (98.4)	1.75 (44.5)	1.62 (41.1)	1.40 (35.6)	3.5 (1.6)	

Funcionamento



Modelo	Rosca NPTF Dimensões pol.	Fluxo máx. GPM (1/min)	Queda de pressão com fluxo máx. PSI (Bar)	Área do orifício totalmente aberta pol ² .	Factor C _v
MV200	1/8	3 (11)	200 (14)	0.0107	0.244
MV200-2	1/8	1.8 (7)	200 (14)	.0053	.121
MV200-3	1/8	0.5 (2)	200 (14)	.0014	.032
MV400 MV620	1/4	5 (19)	130 (9)	.0216	.493
MV400-2	1/4	2.8 (11)	200 (14)	.0081	.186
MV400-3	1/4	0.5 (2)	200 (14)	.0017	.039
MV600 MV820	3/8	8 (30)	35 (2.5)	.0567	1.294
MV800 MV1020	1/2	15 (57)	48 (3)	.0845	1.930
MV1200 MV1220	3/4	25 (95)	52 (4)	.140	3.205
MV1600	1	40 (151)	96 (7)	.1675	3.829

Sistema de Codificação



Série PCM Pressão Compensada e Controle de Fluxo Ajustável

Estas válvulas são projetadas para regular o fluxo com precisão mantendo-o constante na faixa $\pm 5\%$. São utilizadas em circuitos hidráulicos que necessitam fluxo constante independente das variações de pressão do fluido.

Os anéis coloridos são características exclusivas da Série Colorflow e permitem ajuste rápido e preciso do fluxo. Também permitem retornar a um ajuste anterior.

Pressão Máxima de Operação

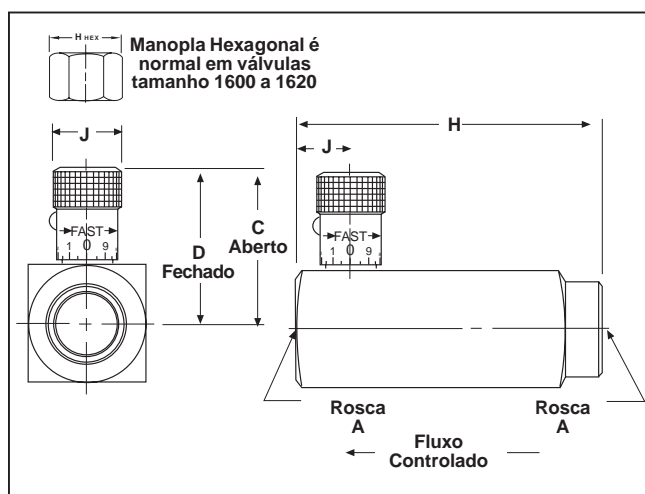
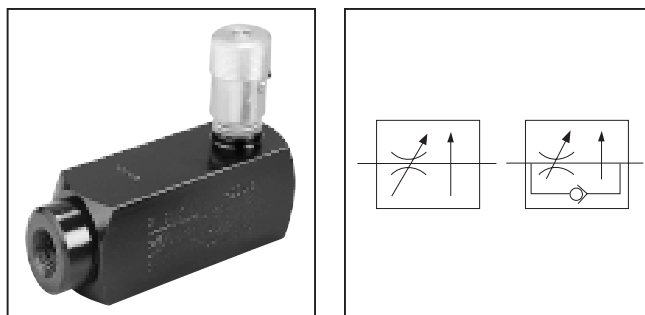
- 3000 PSI (210 Bar)

Material do Corpo

- Aços (ASTM 12L14)

Material dos Componentes

- Agulha - Aço inoxidável (ASTM 416)
- Vedação da Agulha - Nitrile (Normal)
 Fluorcarbono (Opcional)
- Manopla de Controle - Aço (ASTM 12L14)
 estampado
- Pistão Interno - Aço ASTM 12L14

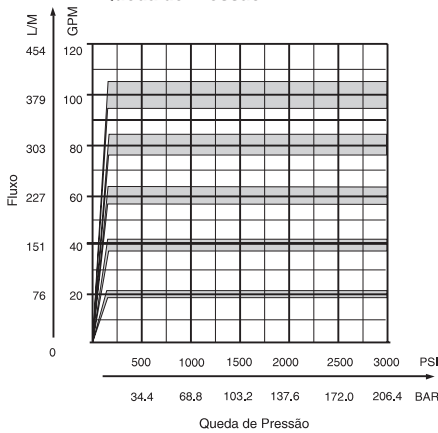


Dimensões / Tabela de Referências

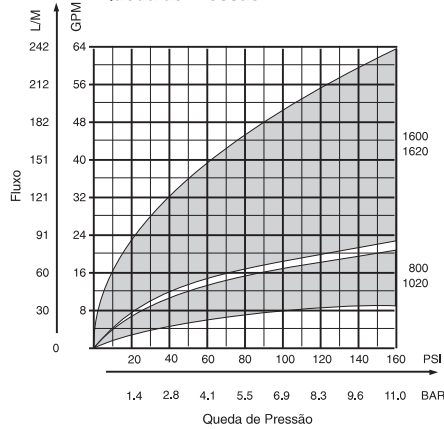
Modelo	Dimensões Poleg. (mm)								Peso Libras (kg)	Fluxo mínimo GPM (l/min)	Fluxo máximo GPM (l/min)	Fluxo máximo da válvula de retenção. GPM (l/min)	Queda de pressão com fluxo máximo na válvula de retenção PSI (Bar)
	Rosca A	C	D	E	F	G	H	J					
PC*M400S	1/4-18 NPTF	2.73 (69.3)	2.52 (64.0)	1.38 (35.0)	.65 (16.5)	.69 (17.5)	3.62 (91.9)	.81 dia (20.6)	1 (0.4)	0.3 (1)	3.0 (11)	5 (19)	40 (3)
PC*M620S	9/16-18 UNF (SAE 8)									0.3 (1)	3.0 (11)	5 (19)	40 (3)
PC*M600S	3/8-18 NPTF	3.15 (80.0)	2.90 (73.7)	1.50 (38.1)	.69 (17.5)	.75 (19.1)	4.16 (105.6)	1.00 dia (25.4)	1.5 (0.7)	0.6 (2)	6.0 (23)	8 (30)	40 (3)
PC*M820S	3/4-16 UNF (SAE 8)									0.6 (2)	6.0 (23)	8 (30)	40 (3)
PC*M800S	1/2-14 NPTF	4.04 (102.6)	3.74 (95.0)	1.75 (44.5)	.88 (22.3)	.88 (22.4)	4.94 (125.4)	1.18 dia (30.0)	2.6 (1)	1.5 (6)	15.0 (57)	20 (76)	114 (8)
PC*M1020S	7/8-14 UNF (SAE 10)									1.5 (6)	15.0 (57)	20 (76)	40 (3)
PC*M1220S	1-1/16-12 UNF (SAE 12)	5.06 (128.5)	4.56 (115.8)	2.25 (57.2)	1.09 (28.7)	1.13 (149.3)	5.88 (149.3)	1.37 dia	5 (2)	2.5 (10)	25.0 (95)	35 (132)	40 (3)
PC*M1200S	3/4-14 NPTF									2.5 (10)	25.0 (95)	35 (132)	120 (8)
PC*M1620S	1-15/16-12 UN (SAE 16)	6.90 (175.3)	23 (158.0)	2.75 (69.9)	1.31 (33.3)	1.38 (35.1)	6.94 (176.2)	1.87 hex (47.5)	10.0 (5)	5.0 (19)	50.0 (189)	60 (227)	140 (10)
PC*M1600S	1-11-1/2 NPTF									2.5 (10)	25.0 (95)	35 (132)	140 (10)

Funcionamento

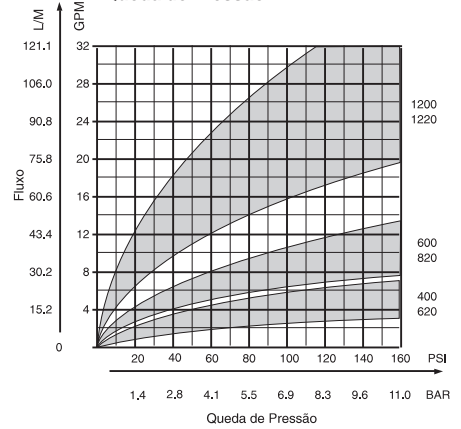
Série "PCM"
 Controle do fluxo x queda de pressão
 Comum para todos os tamanhos
 100 SSU, Óleo Hidráulico P.E = 0,86
 Queda de Pressão



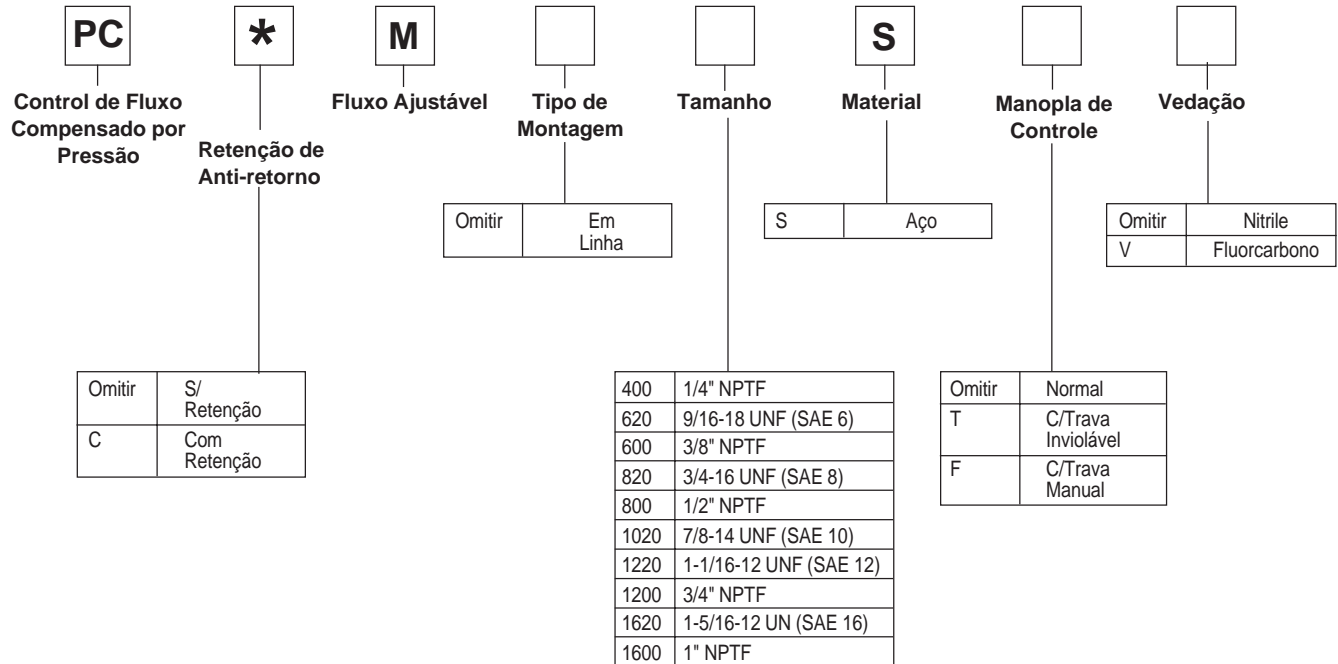
Série "PCM" 400, 600, e 1200
 Controle de fluxo x queda de pressão
 Máximo e mínimo x queda de pressão
 100 SSU, Óleo Hidráulico P.E. = 0,86
 Queda de Pressão



Série "PCM" 800 e 1600
 Controle de fluxo
 Máximo e mínimo x queda de pressão
 100 SSU, Óleo Hidráulico. P.E. = 0,86
 Queda de Pressão



Sistema de Codificação



Colorflow Série “C” Válvulas de Retenção

Válvulas de Retenção Montadas em Linha

Válvulas de Retenção Colorflow Série “C” permitem fluxo livre em um sentido e bloqueado no sentido oposto. Estas válvulas são ideais para sistemas hidráulicos e pneumáticos.

Pressão Máxima de Operação

- Latão = até 2000 PSI (140 Bar), exceto o tamanho F 1600 até 500 PSI (35 Bar)
- Aço = até 5000 PSI (345 Bar) para os tamanhos 200 até 800, 3000 PSI (207 Bar) para os demais tamanhos
- Pistão de Anti-retorno e Pressão de Abertura Normal: 5 PSI (0,4 Bar)

Material do Assento

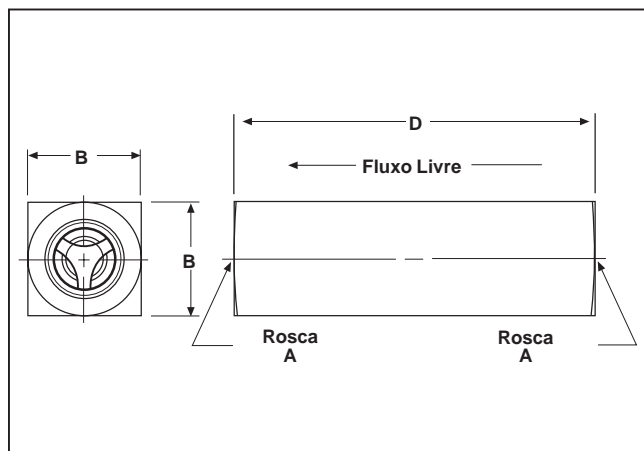
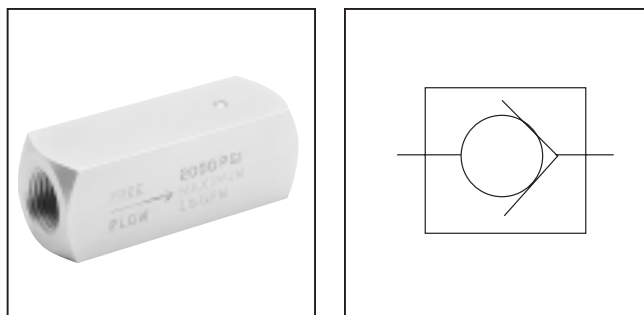
- As válvulas de latão têm assento através de anel “O” nos tamanhos 200 a 800 e de Aço Inoxidável em todos os outros tamanhos e modelos.

Material do Corpo

- Latão (ASTM B-16)
- Aço (ASTM 12L14)

Material dos Componentes

- Retentor - Aço inoxidável (ASTM 416)
- Pistão - Aço inoxidável (ASTM 416)

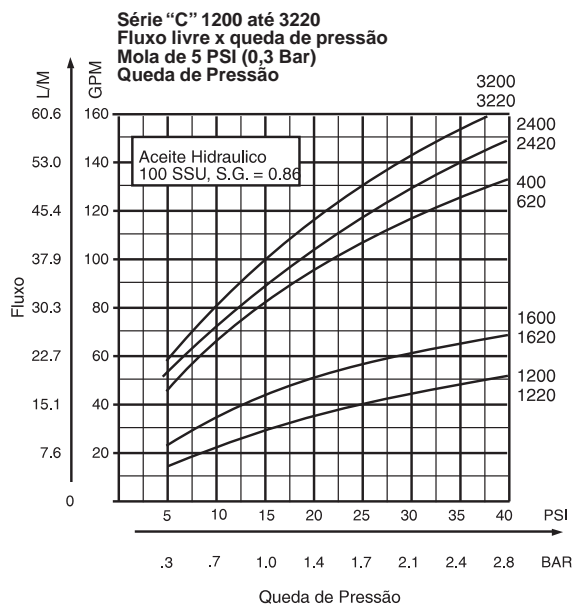
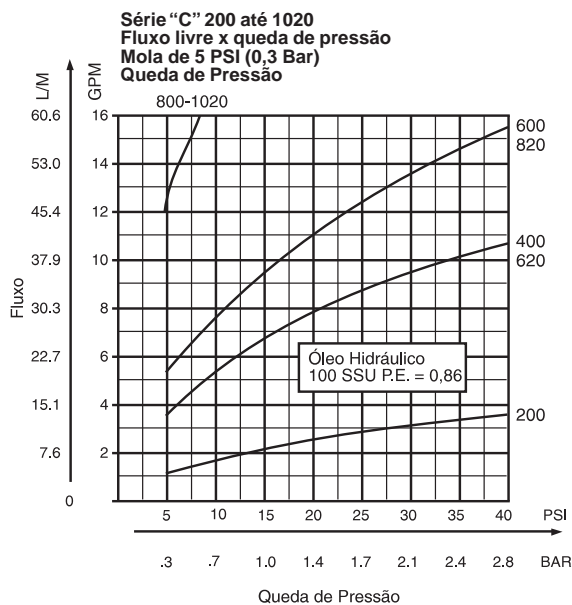


Estilo do Poppet: 200 a 1020 - Poppet de vedação mole. Obs: só está disponível em válvulas com molas de menos de 20 PSI (pressão de abertura). 1200 a 3220 - Poppet de metal sólido.

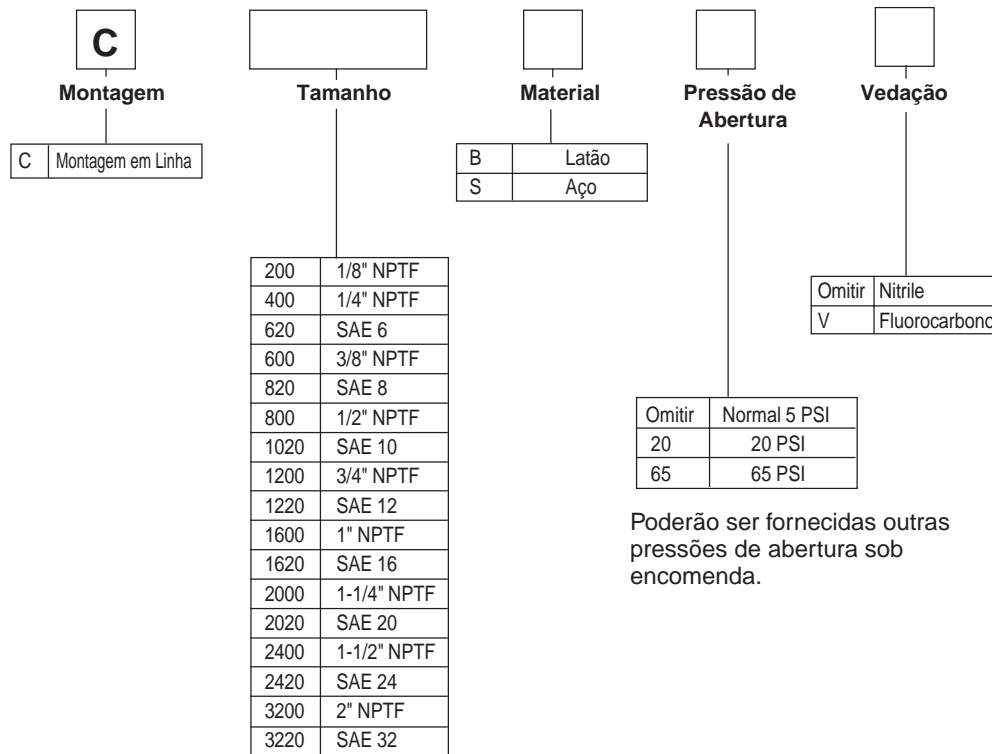
Dimensões / Tabela de Referências

Modelo	Rosca A	Dimensões pol. (mm)		Peso Libras (kg)	Fluxo livre GPM (1/min)	C, GPM	Área do orifício pol. ² .	Queda de pressão ao fluxo máximo PSI (Bar)
		B	D					
C200	1/8-27 NPTF	0.62 (15.7)	2.00 (50.8)	0.1 (0.05)	3 (15)	0.53	0.023	27 (1.9)
C400	1/4-18 NPTF	0.88 (22.3)	3.12 (79.2)	0.4 (0.2)	5 (23)	1.56	0.068	9 (0.6)
C620	9/16-18 UNF 2B (SAE 6)	0.88 (22.3)	3.12 (79.2)	0.5 (0.2)				
C600	3/8-18 NPTF	1.00 (25.4)	2.75 (69.9)	0.5 (0.2)	8 (30)	2.27	0.099	11 (0.8)
C820	3/4-16 UNF 2B (SAE 8)	1.12 (28.4)	3.50 (88.9)	1.3 (0.6)				
C800	1/2-14 NPTF	1.25 (31.8)	3.44 (87.4)	1.3 (0.6)	15 (45)	5.11	0.224	8 (0.6)
C1020	7/8-14 UNF 2B (SAE 10)	1.25 (31.8)	4.00 (101.6)	2.0 (0.9)				
C1200	3/4-14 NPTF	1.50 (38.1)	3.88 (98.6)	2.0 (0.9)	25 (100)	7.95	0.348	13 (0.9)
C1220	1-1/16-12 UNF 2B (SAE 12)	1.50 (38.1)	4.62 (117.3)	2.0 (0.9)				
C1600	1-11-1/2 NPTF	1.75 (44.5)	5.0 (127.0)	3.3 (1.5)	25 (100)	7.95	0.348	13 (0.9)
C1620	1-5/16-12 UN (SAE 16)	2.25 (57.2)	5.62 (142.7)	3.3 (1.5)				
C2000	1-1/4-11-1/2 NPTF	2.25 (57.2)	5.62 (142.7)	6.2 (2.9)	40 (150)	10.35	0.453	13 (0.9)
C2020	1-5/8-12 UN (SAE 20)	2.75 (69.9)	6.50 (165.1)	6.2 (2.9)				
C2400	1-1/2-11-12 NPTF	2.75 (69.9)	5.62 (142.7)	8.4 (3.9)	70 (284)	19.52	0.855	12 (0.8)
C2420	1-7/8-12 UN (SAE 24)	3.00 (76.2)	7.25 (184.2)	8.4 (3.9)				
C3200	2-11-1/2 NPTF	3.50 (83.7)	6.50 (165.1)	15.4 (7.1)	100 (378)	21.82	0.955	18 (1.2)
C3220	2-1/2-12 UN (SAE 32)	4.00 (101.6)	9.00 (228.6)	15.4 (7.1)				

Funcionamento



Sistema de Codificação



Poderão ser fornecidas outras pressões de abertura sob encomenda.

Nota: válvulas de latão disponíveis somente em C200, 400, 600, 800, 1200 e 1600.

Filiais da Parker Hannifin

Grupo Latino Americano

RA

Argentina

Parker Hannifin Argentina S.A.I.C.

Avda. Pte. Arturo U Illia 2064
Villa Maipu - 1650 San Martin
Prov. Buenos Aires, Argentina
Tel: 54-1-752-4129
Fax: 54-1-752-3704

BR

Brasil

Parker Hannifin Schrader Bellows

Variante Lucas Nogueira Garcez
2181 CX.P.148
12300-000 Jacarei S.P., Brasil
Tel: 55-123-54-5100
Fax: 55-123-54-5266

USA

Pan American Division Parker Hannifin Corporation

1740 NW 96th Avenue
Miami, FL 33172
Tel: 305-594-0748
Fax: 305-594-7472

V

Venezuela

Parker Hannifin Venezuela S.A.

Edf. Draza PB. Esq.
Calle Miraima Con. Av.
Principal Boleita Norte
Caracas, Venezuela
Tel: 58-2-238-5422
Fax: 58-2-239-2272

Africa

ZA

África do Sul

Parker Hannifin Africa Pty.

P.O. Box 1153
Kempton Park 1620
South Africa
Tel: 27-11-9703630
Fax: 27-11-3942129

Parker Europe

D

Alemanha

Parker Hannifin GmbH
1 Werk Kaarst
Gutenbergstrasse 38
D-41564 Kaarst, Germany
Tel: 49-2131-5130
Fax: 49-2131-513230

A

Áustria

Parker Hannifin GmbH Buro Wien

Handelskai 52
A-1200 Vienna, Austria
Tel: 43-1-33236050
Fax: 43-1-35360577

B

Bélgica

Parker Hannifin S.A.-N.V.

Marcel Thiry Court
200 D Avenue Marcel Thiry/laan
B-1200 Brussels, Belgium
Tel: 32-2-7621800
Fax: 32-2-7623330

DK

Dinamarca

Parker Hannifin Denmark A/S

Industrigrenen 11
DK-2635 Ishoj, Denmark
Tel: 45-43-541133
Fax: 45-42-733107

E

Espanha

Parker Hannifin Espana S.A.

P.I. Las Monjas
Cl. Estaciones 8
E-28850 Torrejon de Ardoz
Madrid, Spain
Tel: 34-1-6757300
Fax: 34-1-6757711

FIN

Finlândia

Parker Hannifin Oy

Ylastontie 16
FIN-01510 Vantaa, Finland
Tel: 358-0-476731
Fax: 358-0-47673200

F

França

Parker Hannifin RAK

Z.A.E. La Foret
74138 Contamine-sur-Arve, France
Tel: 33-50-25-80-25
Fax: 33-50-03-67-37

NL

Holanda

Parker Hannifin B.V.

Edisonstraat 1
7575 AH Oldenzaal
Tel: 31-541-585000
Fax: 31-541-585459

H

Hungria

Parker Hannifin

Lipotvar u. 8
1141 Budapest, Hungary
Tel: 36-1-2522539
Fax: 36-1-2522539

GB

Inglaterra

Parker Hannifin plc

6 Greycaine Road
GB-Watford, Herts WD2 4QA
England
Tel: 44-1923-244377
Fax: 44-1923-256059

I

Itália

Parker Hannifin SpA

Via Privata Archimede 1
1-20094 Corsico, Milano, Italy
Tel: 39-2-451921
Fax: 39-2-4479340

N

Noruega

Parker Hannifin A/S

Berghagan Langhus
P.O. Box 8 N-1405 Langhus, Norway
Tel: 47-64-867760
Fax: 47-64-866888

PL

Polônia

Parker Hannifin

Parowcowa 8 B
02445 Warsaw, Poland
Tel: 488-22-365078
Fax: 488-22-365081

CZ

República Tcheca

Parker Hannifin

Novodvorska 1010/14
14200 Praha 4, Czech Republic
Tel: 42-2-61341701
Fax: 42-2-61341703

Filiais da Parker Hannifin

Parker Europe (cont.)

S

Suécia
Parker Hannifin Sweden AB
Fagerstagatan 51
Box 8314
S-16308 Spanga, Sweden
Tel: 46-8-7602960
Fax: 46-8-7618170

Asia Pacific Group

AUS

Austrália
Parker Hannifin Australia
9 Carrington Road
Castle Hill, NSW 2154, Australia
Tel: 61-2-634-7777
Fax: 61-2-842-5111

CHN

China
Parker Hannifin Hong Kong Ltd.
Beijing Office
Suite 01B, 5th floor, CITIC Bldg.
19, Jianguomenwai Avenue
Beijing, 100004, China
Tel: 86-10-500-7888
Fax: 86-10-500-6339

Parker Hannifin Hong Kong Ltd.
Shanghai Office
Room 703, Dynasty Business Ctr.
No. 457 North Wu Lu Mu Qi Road
Shanghai, 200040, China
Tel: 86-21-624-99755
Fax: 86-21-624-94657

SGP

Cingapura
Parker Hannifin Singapore Pte. Ltd.
No. 11 4th Chin Bee Road
Jurong Town, Singapore 619702
Republic of Singapore
Tel: 65-261-5233
Fax: 65-265-5125

ROK

Coréia
Parker Hannifin Asia Pacific Co. Ltd.
902 Dae Heung Bldg.
648-23 Yeoksam-dong
Kangnam-ku, Seoul, Korea 135-080
Tel: 82-2-561-0414
Fax: 82-2-556-8187

HK

Hong Kong
Parker Hannifin Hong Kong Ltd.
Unit A, 10th floor,
Chung Shun Knitting Centre
1-3 Wing Yip Street, Kwai Chung
New Territory, Hong Kong
Tel: 852-2428-8008
Fax: 852-2480-4256

IND

Índia
Parker Hannifin India
701, Gateway Plaza
Hiranandani Gardens, Powai
Mumbai, 400 076, Bombay, India
Tel: 91-22-577-1671
Fax: 91-22-629-0009

Parker Hannifin India
C-105, Mahindra Apartments
4 Bodella-I, Vikaspuri
New Delhi, 110018, India
Tel: 91-11-550-7819
Fax: 91-11-555-7292

J

Japão
Parker Hannifin Japan, Ltd.
626 Totsuka-cho, Totsuka-ku
Yokohama-shi 244, Japan
Tel: 81-45-861-3811
Fax: 81-45-864-5305

MAL

Malásia
Parker Hannifin Malaysia
16B Jalan SS21/35 Damansara Utama
47400 Petaling Jaya
Selangor, Malaysia
Tel: 60-3-719-2134
Fax: 60-3-717-2454

NZ

Nova Zelândia
Parker Hannifin (N.Z.) Ltd.
103 Harris Road, East Tamaki
Private Bag 14906, Panmure
Auckland, New Zealand
Tel: 64-9-273-8944
Fax: 64-9-273-8943

RC

Taiwan
Parker Hannifin Taiwan Co., Ltd.
3rd floor, No. 11 Lane 177 Sec 1
Tun Hua South Road
Taipei, Taiwan
Tel: 886-2-781-3206
Fax: 886-2-781-3321

Escritórios de Vendas nos EUA

CAN

Canadá
530 Kipling Avenue
Toronto, Ontario M8Z 5E6
Tel: 416-255-7371
Fax: 416-255-2107

MEX

México
Calle 9, No. 6 Alce Blanco
053370 Naucalpan
Edo de Mexico
Tel: 905-576-2411
Fax: 905-358-1823

USA

Parker Hannifin Corporation
Hydraulic Valve division
520 Ternes Avenue
Elyria, OH 44035
Tel: 216-366-5100
Fax: 216-366-5253

Great Lakes Region

17325 Euclid Avenue
Cleveland, OH 44112
Tel: 216-531-3000
Fax: 216-486-6057

Northwest Region

1200 Westlake Avenue N. #815
Seattle, WA 98109
Tel: 206-285-7559
Fax: 206-285-7432

Southern Region

1990 Lakeside Parkway, Suite 185
Tucker, GA 30084
Tel: 404-270-5055
Fax: 404-270-5436

Chicago Region

500 South Wolf Road
Des Plaines, IL 60016
Tel: 708-294-2628
Fax: 708-294-2630

Pacific Region

16655 Noyes Avenue
Irvine, CA 92714
Tel: 714-660-7033
Fax: 714-852-9577

Parker Region

Mobile Sales Office
409 W. Algonquin Road
Mt. Prospect, Ill 60056
Tel: 847-437-8200
Fax: 847-437-8272

Parker Hannifin Filiais

Belo Horizonte - MG

Rua Inconfidentes 1075 - 8º andar
Funcionários
30140-120 Belo Horizonte, MG
Tel.: 31 3261-2566
Fax: 31 3261-4230
belohorizonte@parker.com.br

Campinas - SP

Rua Tiradentes 289 - salas 21 e 22
Guanabara
13023-190 Campinas, SP
Tel.: 19 3235-3400
Fax: 19 3235-2969
campinas@parker.com.br

Curitiba - PR

Rua Alferes Poli 1471
Rebouças
80230-090 Curitiba, PR
Tel.: 41 333-1836
Fax: 41 334-3027
curitiba@parker.com.br

Vale do Paraíba - Jacareí - SP

Av. Lucas Nogueira Garcez 2181
Esperança Caixa Postal 148
12325-900 Jacareí, SP
Tel.: 12 3954-5100
Fax: 12 3954-5262
valeparaiba@parker.com.br

Porto Alegre - RS

Av. Frederico Ritter 1100
Distrito Industrial
94930-000 Cachoeirinha, RS
Tel.: 51 470-9144
Fax: 51 470-6909
portoalegre@parker.com.br

Recife - PE

Rua Santa Edwirges 135
Bairro do Prado
50830-000 Recife, PE
Tel.: 81 3227-3376
Fax: 81 3227-6064
recife@parker.com.br

Rio de Janeiro - RJ

Rua da Glória 366 - sala 901
Glória
20241-180 Rio de Janeiro, RJ
Tel.: 21 2509-4008
Fax: 21 2507-0221
riodejaneiro@parker.com.br

São Paulo - SP

Rodovia Anhanguera, km 25,3
05276-977 São Paulo, SP
Tel.: 11 3917-1222 - Ramal 263
Fax: 11 3917-1690
saopaulo@parker.com.br



sac@parker.com.br



Parker Hannifin Ind. Com. Ltda
Av. Lucas Nogueira Garcez 2181
Esperança Caixa Postal 148
12325-900 Jacareí, SP
Tel.: 12 3954-5100
Fax: 12 3954-5262
www.parker.com.br
hydrauli@parker.com.br

Distribuidor Autorizado



Cat. 3320 BR - 12/97 - 5000