

ACOPLAMENTOS FLEXÍVEIS



MODELOS: **AC28 - AC42 - AC60**



Os acoplamentos flexíveis HDA são compostos de apenas três elementos:

- Duas engrenagens com dentes de perfil especial e uma luva externa em resina superpoliamídica, oferecendo o máximo de vantagens em sua utilização.

CARACTERÍSTICAS PRINCIPAIS

- Desalinhamento angular máximo $\pm 2^\circ$
- Desalinhamento paralelo máximo $\pm 1\text{mm}$
- Não requer lubrificação
- Montagem simples e rápida
- Baixo nível de ruído

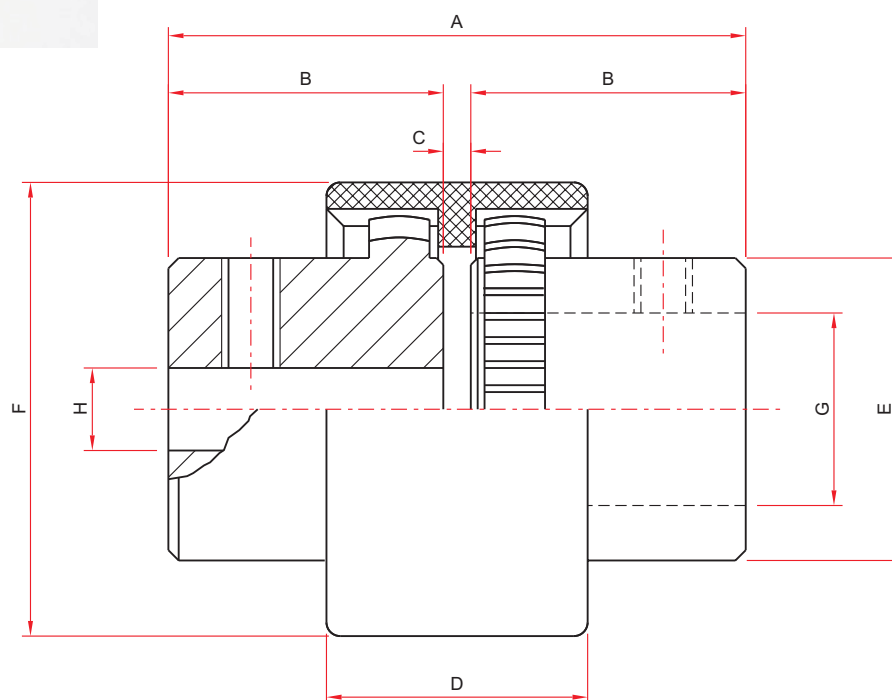


TABELA 1 - DIMENSÕES

MODELO	A	B	C	D	E	F	G Ø MÁXIMO	H Ø PILOTO	PESO (GRAMAS)
AC28	84	40	4	38	44	66	28	12	980
AC42	88	42	4	52	60	90	42	15	1850
AC60	134	65	4	66	94	138	60	19	6700

TABELA 2 - CARACTERÍSTICAS TÉCNICAS

MODELO	TORQUE (Kgm)		N / n (HP/RPM)		HP MÁX. (FS=1)@RPM			RPM MÁXIMO
	MÁXIMO	NORMAL(*)	MÁXIMO	NORMAL(*)	1200	1800	3400	
AC28	6,30	3,15	0,0087	0,0044	10,4	15,6	29,6	5000
AC42	12,53	6,27	0,0175	0,0088	21,0	31,5	59,5	5000
AC60	45,00	22,50	0,0628	0,0314	75,3	113,0	213,5	4000

(*) NORMAL - Fator de Serviço = 2

ACOPLAMENTOS FLEXÍVEIS



MODELOS: AC28 - AC42 - AC60

TABELA 3 - QUADRO DE APLICAÇÃO
Potência instalada máxima em aplicações com fator de serviço = 2

MOD \ RPM	900	1200	1800	3600
AC28	ATÉ 4 HP	ATÉ 5 HP	ATÉ 7,5 HP	ATÉ 15 HP
AC42	ATÉ 7,5 HP	ATÉ 10 HP	ATÉ 15 HP	ATÉ 30 HP
AC60	ATÉ 28 HP	ATÉ 37 HP	ATÉ 56 HP	ATÉ 113 HP

ESCOLHA DO ACOPLAMENTO

1 - CÁLCULO RÁPIDO

- Verificar se o torque, ou a relação N/n, ou a potência na rotação necessária são inferiores aos valores da Tabela 2.
- Certificar-se que as engrenagens do acoplamento escolhido permitem o furo requerido pela aplicação.

2 - CÁLCULO DA POTÊNCIA

- Definir a potência instalada.
- Determinar o tipo de motor e o correspondente fator de serviço (Tabela 4).
- Caso necessário, corrigir o fator de serviço de acordo com as condições especiais (Tabela 5).
- Multiplicar a potência instalada pelo fator total de serviço (Tabela 4 + Tabela 5) obtendo-se a potência de projeto.
- Escolher um acoplamento capaz de transmitir a potência de projeto dentro da rotação necessária.
- Verificar se o acoplamento permite a furação requerida.

TABELA 4

CLASSES DE MOTOR - FATOR DE SERVIÇO - (F.S.)

Classe I - Fator de serviço 1,5:

- motor de corrente contínua em derivação
- motor de combustão interna de 8 cilindros
- motor trifásico com ligação estrela-triângulo

Classe II - Fator de serviço 1,7:

- motor assíncrono
- motor de combustão interna de 6 cilindros
- motor trifásico com ligação direta

Classe III - Fator de serviço 2,0:

- motor de corrente alternada monofásico
- motor de corrente contínua em série
- motor hidráulico

TABELA 5 - CONDIÇÕES ESPECIAIS

- Bombas e compressores alternativos, usar fator adicional de serviço de 0,30.
- Uso contínuo, usar fator adicional de 0,20.
- Laminadores, usar fator adicional de 0,10.

Exemplo:

Uma bomba hidráulica de 20 l/min com 100 atm. de pressão acionada por um motor elétrico assíncrono de 4 pólos (1760 rpm).

1. Potência instalada.

$$HP = \frac{Q \times p}{442,5} \times \frac{1}{\eta} = \frac{20 \times 100}{442,5} \times \frac{1}{0,85} \Rightarrow HP = 5,32$$

2. Da Tabela 4 - Classe II, para motor assíncrono tiramos fator de serviço de 1,7.

3. Da Tabela 5 para bombas tiramos o fator de serviço 0,3.

4. Fator de serviço total = (1,7 + 0,3) = 2,0.

Logo a potência total = 10,64HP e 1760rpm (4pólos).

5. Pelas Tabelas 2 e 3 verificamos que o acoplamento é o AC28.

6. Deve-se agora verificar se o eixo do motor elétrico é compatível com o furo máximo, que pela Tabela 1 é de 28mm.