



FILTROS DE AR



Aplicação

Uma das maiores fontes de contaminantes de um sistema é o ambiente de trabalho. As partículas em suspensão penetram no sistema através do respiro (e outras aberturas) do reservatório, e pelas hastes de cilindro, que arrastam as partículas para dentro, e se misturam com o fluido.

Estas partículas em contato com peças móveis, provocam o desgaste das mesmas, gerando novas partículas, que aumentam o desgaste. E assim sucessivamente.

Além disso, as partículas maiores se multiplicam por fragmentação.

Por esta razão os filtros de ar exercem um papel fundamental no controle da contaminação dos sistemas hidráulicos, de lubrificação e de alimentação de combustíveis.

Quanto menor o nível de contaminação desejado e/ou quanto maior for a contaminação do ambiente maior deve ser a eficiência do filtro de ar.

Características

A. FILTRO DE AR - MEIOS FILTRANTES

Meio Filtrante	Descrição	Eficiência (ISO4572)
10	10µm - celulose	$\beta_{10} \geq 5$ (nominal)
40	40µm - filtral	$\beta_{40} \geq 5$ (nominal)
03FV	3µm - BETAPLUS ^(*)	$\beta_5 \geq 200$
10FV	10µm - BETAPLUS ^(*)	$\beta_{12} \geq 200$

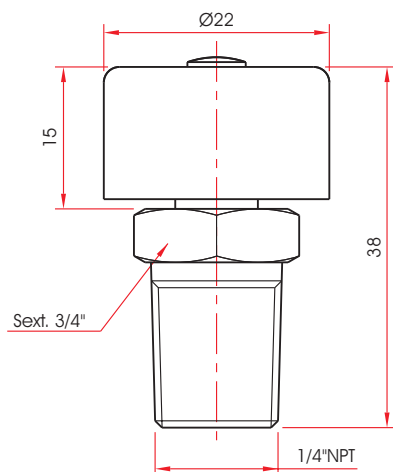
^(*)**BETAPLUS** - Meio filtrante absoluto em microfibras inorgânicas.

B. FILTRO DE ÓLEO (CESTO)

Sua finalidade é impedir a entrada de objetos. Não exerce função de controle de contaminação (ISO 4406). Modelos FA44: em tela galvanizada com flange e tampa estampadas.

Demais modelos: em tela galvanizada com flange e tampa estampadas, ou em polipropileno preto injetado.

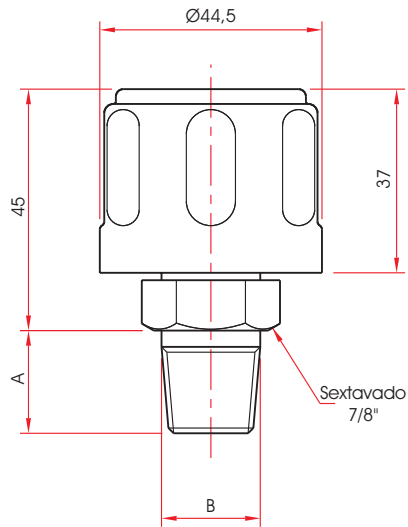
FAR22 NOMINAL



Modelo	Meio Filtrante	Vazão (l/min) ($\Delta p=0,01$ bar)
FAR22-40-02N	40	50

Acabamento superficial:
Tampa - pintura eletrostática preta.
Conexão - zincada

FAR44 NOMINAIS

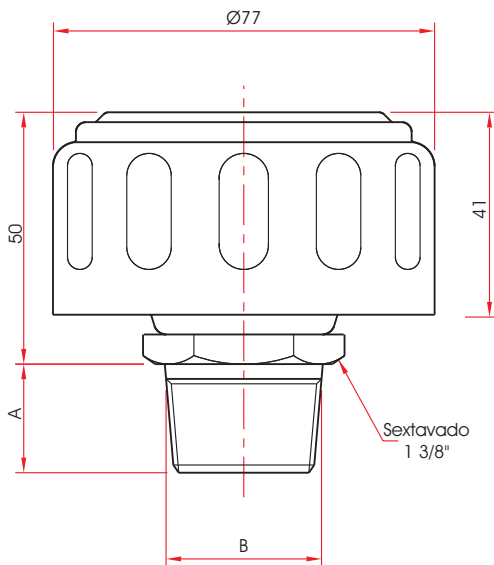


Modelo	A	B	Meio Filtrante	Vazão (l/min) ($\Delta p=0,01$ bar)
FAR44-40-02B/2	13,5	1/4" BSP	40	150
FAR44-40-02N/2	14,5	1/4" NPT		
FAR44-40-04B/2	16	1/2" BSP		
FAR44-40-04N/2	18	1/2" NPT		

Acabamento superficial:
Tampa - pintura eletrostática preta.
Conexão - zincada

Tampa cromada e outras roscas da conexão, sob consulta.

FAR76 NOMINAIS E ABSOLUTOS

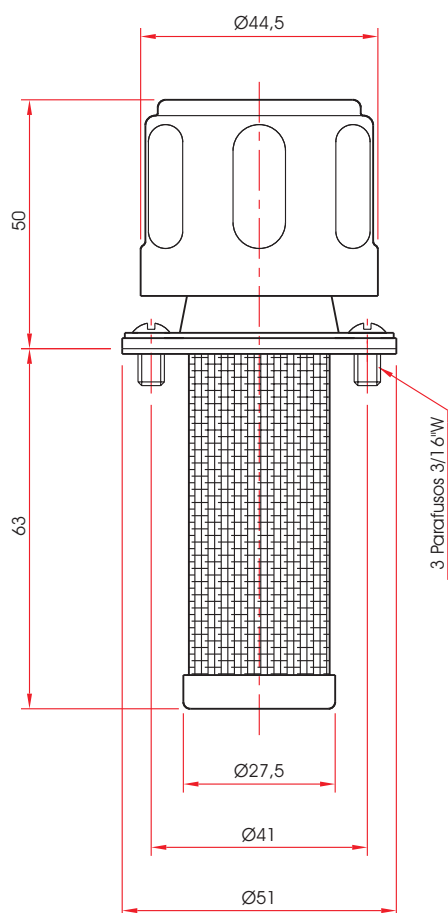


Modelo	A	B	Meio Filtrante	Vazão (l/min) ($\Delta p=0,01$ bar)
FAR76-40-06B/2	18	3/4" BSP	40	400
FAR76-40-06N/2	18,5	3/4" NPT		
FAR76-40-08B/2	21	1" BSP		
FAR76-40-08N/2	22	1" NPT		
FAR76-10FV-06B/2	18	3/4" BSP	10FV	350
FAR76-10FV-06N/2	18,5	3/4" NPT		

Acabamento superficial:
Tampa - pintura eletrostática preta.
Conexão - zincada

Tampa cromada e outras roscas da conexão, sob consulta.

FA44 NOMINAL

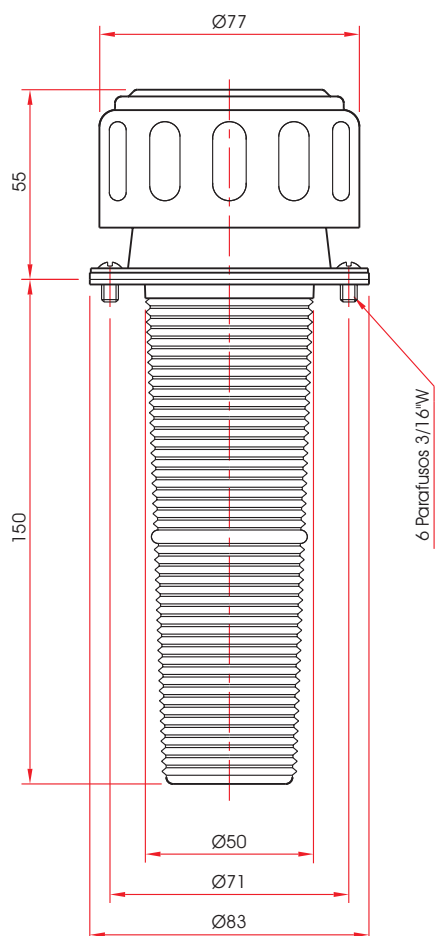


Modelo	Meio Filtrante	Vazão (l/min) ($\Delta p=0,01$ bar)
FA44-40/2	40	150

Acabamento superficial:
Tampa - pintura eletrostática preta.
Cesto - zincado

Acabamento superficial cromado sob consulta

FA76 NOMINAL

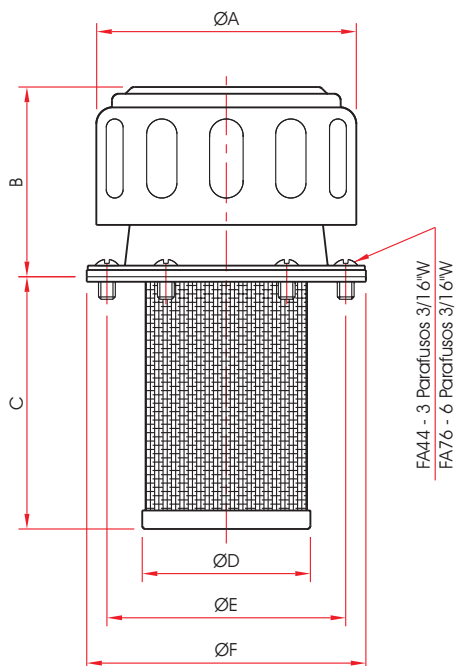


Modelo	Meio Filtrante	Vazão (l/min) ($\Delta p=0,01$ bar)
FA76-40L/2	40	400

Acabamento superficial:
Tampa - pintura eletrostática preta.
Cesto - injetado em polipropileno

Acabamento superficial cromado sob consulta

FA44 E FA76 ABSOLUTOS

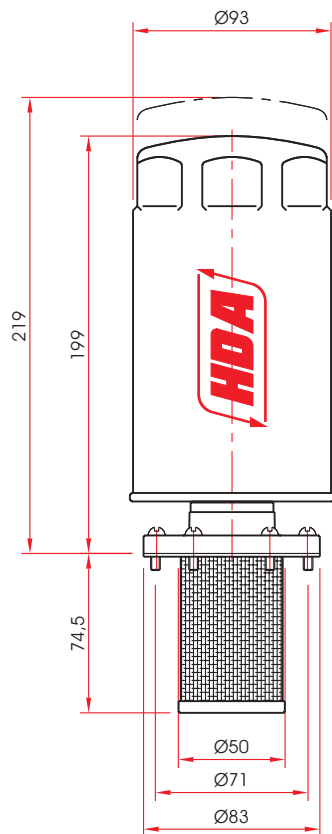


Modelo	A	B	C	D	E	F	Meio Filtrante	Vazão (l/min) ($\Delta p=0,01$ bar)
FA44-10FV/2	44,5	50	63	27,5	41	51	10FV	70
FA76-10FV/2	77	55	74,5	50	71	83		350

Acabamento superficial:
Tampa - pintura eletrostática preta.
Cesto - zincado

Acabamento superficial cromado sob consulta

FA93 NOMINAL

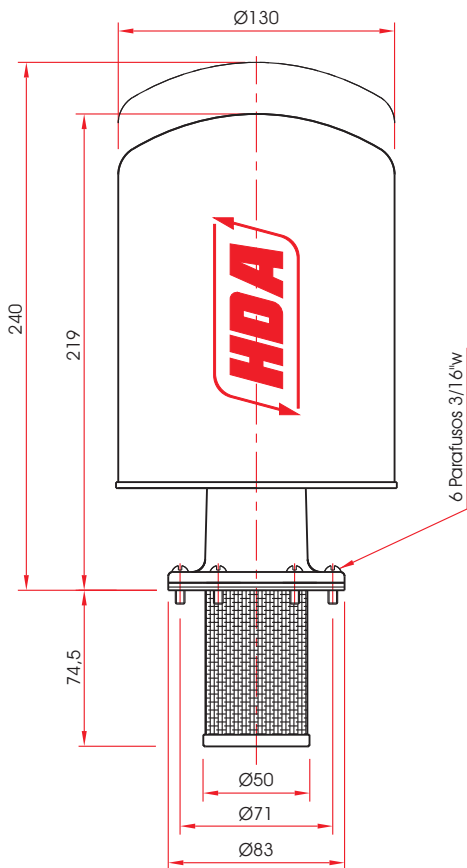


Modelo	Meio Filtrante	Vazão (l/min) ($\Delta p=0,01$ bar)
FA93-10	10	2000

Aplicação:
Ambientes com alta concentração de partículas em suspensão (minerações, siderúrgicas, fundições, indústrias cerâmicas, máquinas agrícolas).

Sistemas com grandes vazões de ar (exemplo, válvulas de preenchimento).

FA130 NOMINAL E ABSOLUTOS

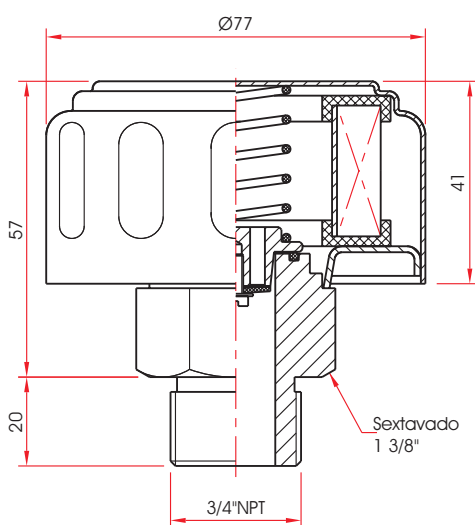


Modelo	Meio Filtrante	Vazão (l/min) ($\Delta p=0,01$ bar)
FA130-10	10	3200
FA130-03FV	03FV	2400
FA130-10FV	10FV	2800

Aplicação:
Ambientes com alta concentração de partículas em suspensão (minerações, siderúrgicas, fundições, indústrias cerâmicas, máquinas agrícolas).

Sistemas com grandes vazões de ar (exemplo, válvulas de preenchimento).

RAP76 PRESSURIZADOR



Modelo	Meio Filtrante	Vazão (l/min) ($\Delta p=0,01$ bar)
RAP76-10 06N/2-0,2	10	350

Válvula de Pressurização: 0,2 bar (vazamento inicial)

Aplicação:
-Pressuriza reservatórios, pela própria ação do sistema hidráulico.
-Assegura alimentação das bombas por pressão positiva reduzindo ruídos.
-Permite que as bombas trabalhem em rotações mais altas sem cavitarem.
-Aumenta a vida útil do Filtro de Ar por reduzir drasticamente o volume de ar trocado com o ambiente.
-Reduz a formação de água de condensação, por reduzir a entrada de ar do ambiente.

Importante: Os reservatórios devem ser hermeticamente fechados.

GUIA PRÁTICO PARA DETERMINAÇÃO DO FILTRO DE AR A SER UTILIZADO

Como já exposto anteriormente, os filtros de ar tem uma função primordial para a obtenção dos Níveis de Contaminação requeridos pelos equipamentos impedindo a entrada de contaminantes em suspensão no ar, enquanto os filtros de retorno e/ou pressão controlam os contaminantes gerados pelo sistema, inclusive aqueles que penetram pelas hastes de cilindro. Eles devem sempre trabalhar em conjunto, para alcançar o objetivo esperado.

Para determinação do filtro de ar a ser utilizado, primeiramente devemos determinar qual o tipo de ambiente em que o equipamento hidráulico irá operar. Para tanto, segue abaixo como deve ser classificado o ambiente:

Ambiente Limpo: Pouca ou nenhuma poeira em suspensão. Ambientes controlados por cortina de ar ou pressurização. Ex.: Laboratórios, Hospitais, etc.

Ambiente Médio: Muita poeira em suspensão. Locais ou cidades com grande poluição. Ex.: Indústrias Metalúrgicas, Indústrias de Plásticos, etc., situadas nestas cidades.

Ambiente Sujo: Alta concentração de poeiras finas em suspensão. Ex.: Indústrias de Cerâmica, Siderurgia, Minerações, Fundições, Máquinas Agrícolas e Rodoviárias.

Após determinar em que ambiente o equipamento hidráulico deve operar, siga as instruções abaixo para especificar qual o Filtro de Ar necessário.

1. Determine a vazão de ar calculando a vazão para cada um dos cilindros do sistema, como segue:

$$\text{Vazão de ar} = \text{Área da haste} \times \text{Velocidade do cilindro}$$

O maior resultado encontrado, determina a vazão do filtro de ar. No caso de acionamento simultâneo de cilindros, some as vazões.

2. Multiplique esta vazão pelo FATOR DE VAZÃO (vide tabela abaixo), para dimensionar o filtro.

3. O Nível de Contaminação exigido pelo equipamento (ISO 4406 ou NAS 1638) deve ser indicado pelo fabricante, do mesmo. Quando o sistema possuir componentes que exigem diferentes Níveis de Contaminação, ADOTE SEMPRE O MENOR.

4. O meio filtrante é determinado pela tabela abaixo, a partir dos dados levantados nos itens 2 e 3.

Nível de Contaminação		Ambiente			
ISO 4406	NAS 1638	Limpo	Médio	Sujo	Crítico
12 / 9 e 13 / 10	4 e 5	10FV	03FV	03FV	03FV
14 / 11 e 15 / 12	6 e 7	10	10FV	03FV	03FV
16 / 13 e 17 / 14	8 e 9	40	10	10FV	03FV
Fator de Vazão		1	5	10	15

Os filtros de linha (pressão / retorno) deve ter eficiência igual ou maior que os filtros de ar.

Cuidados especiais devem ser tomados para que não existam aberturas ou folgas entre os componentes do reservatório, que permitam a entrada de ar não filtrado.