



Cilindros Mini ISO - Série P1A



Características técnicas

Diâmetros	10, 12, 16, 20 e 25 mm
Tipo	Dupla ação
Faixa de pressão	Até 10 bar
Faixa de temperatura	-20°C a +80°C
Fluido	Ar comprimido filtrado, lubrificado ou não

Materiais

Haste	Aço inoxidável
Vedação da haste	Poliuretano
Mancal da haste	Acetal
Cabeçotes	Alumínio
Vedações	Poliuretano (Ø 10, 12 e 16 mm) NBR (Ø 20 e 25 mm)
Camisa do cilindro	Aço inoxidável

▷ Pré-lubrificadas com graxa Lube-A-Cyl.



Descrição

Esta versão de cilindros Série Mini ISO Parker é indicada para uso em aplicações gerais, sendo particularmente apropriada às indústrias de embalagens, alimentícias e têxteis. Devido ao material utilizado, esta série permite contato direto com a água.

Os cilindros são fornecidos pré-lubrificadas, sendo que, normalmente, não é necessária lubrificação adicional. Caso seja aplicada, deverá ser mantida em regime contínuo através de um lubrificador de linha.

Todas as montagens estão de acordo com as normas ISO 6432 e CETOP RP 52P, garantindo facilidade de instalação e total intercambialidade.

Os cilindros Mini ISO estão disponíveis nos diâmetros 10, 12, 16, 20 e 25 mm. Com êmbolo magnético standard e amortecimento pneumático fixo (todos) ou ajustável (Ø 25 mm).

Versões disponíveis

- Dupla ação com amortecimento fixo
- Dupla ação com amortecimento ajustável (Ø 25 mm)
- Dupla ação com haste passante



Informações adicionais

Peso e consumo de ar

Versão	Cilindro			Haste			Peso (curso "0")	Peso (10 mm de curso)	Consumo de ar*
	Ø (mm)	Área (cm ²)	Rosca	Ø (mm)	Área (cm ²)	Rosca	kg	kg	l
Dupla ação	10	0,79	M5	4	0,13	M4x0,7	0,05	0,003	0,0260
	12	1,13	M5	6	0,28	M6x1	0,08	0,004	0,0146
	16	2,01	M5	6	0,28	M6x1	0,10	0,005	0,0101
	20	3,14	1/8 G	8	0,50	M8x1,25	0,23	0,007	0,0405
	25	4,91	1/8 G	10	0,78	M10x1,25	0,34	0,011	0,0633

* Consumo de ar para um ciclo com 10 mm de curso a 6 bar.

Forças teóricas (N)

Diâmetro do cilindro (mm)	Diâmetro da haste (mm)	Área efetiva (mm ²)		Força teórica a 6 bar (N)	
		Avanço	Retorno	Avanço	Retorno
10	4	78,54	65,97	47,12	39,58
12	6	113,10	84,82	67,86	50,89
16	6	201,06	172,79	120,64	103,67
20	8	314,16	263,89	188,50	158,34
25	10	490,87	412,33	294,52	247,40

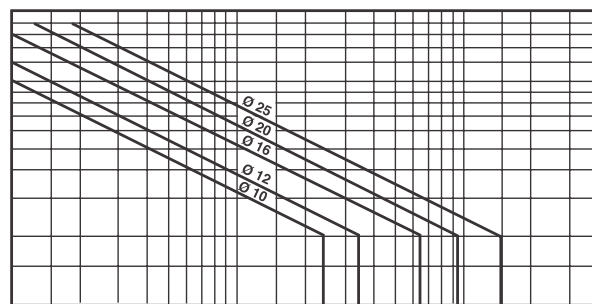
▷ As forças indicadas são teóricas e podem sofrer alterações de acordo com as condições de trabalho.

Amortecimento

Com o gráfico abaixo pode-se determinar se o amortecimento do cilindro especificado é capaz de parar uma carga axial em movimento, sem danificá-la.

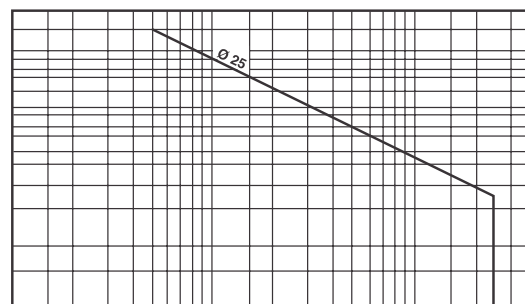
Usaremos o gráfico para determinação da carga máxima e da velocidade que a haste poderá atingir. O ponto de intersecção deverá ficar abaixo da linha, para que não haja danos aos amortecedores. Caso este ponto esteja acima da linha, devem-se utilizar meios externos de frenagem para proporcionar maior vida útil aos amortecedores.

Amortecimento fixo



Carga (kg)

Amortecimento ajustável



Carga (kg)



Codificação

Dupla ação com amortecimento fixo

Simbologia	Ø do cilindro	Referência
	10	P1A-S010DS-XXXX
	12	P1A-S012DS-XXXX
	16	P1A-S016DS-XXXX
	20	P1A-S020DS-XXXX
	25	P1A-S025DS-XXXX

Dupla ação com amortecimento ajustável

Simbologia	Ø do cilindro	Referência
	25	P1A-S025MS-XXXX

Dupla ação com haste passante e amortecimento fixo

Simbologia	Ø do cilindro	Referência
	10	P1A-S010KS-XXXX
	12	P1A-S012KS-XXXX
	16	P1A-S016KS-XXXX
	20	P1A-S020KS-XXXX
	25	P1A-S025KS-XXXX

▷ Sob consulta.

Dupla ação com haste passante e amortecimento ajustável

Simbologia	Ø do cilindro	Referência
	25	P1A-S025FS-XXXX

▷ Sob consulta.

▷ Todos os modelos são fornecidos com êmbolo magnético.

Curso padrão XXXX - Ex: 0025 = 25 mm

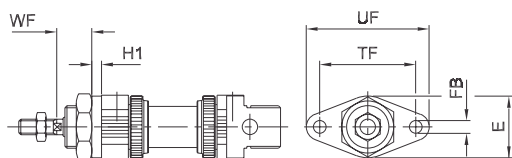
Versão	Ø (mm)	Curso padrão (mm)													
		10	25	40	50	80	100	125	160	200	250	300	320	400	500
Dupla ação	10	•	•	•	•	•	•								
	12	•	•	•	•	•	•	•	•	•					
	16	•	•	•	•	•	•	•	•	•					
	20	•	•	•	•	•	•	•	•	•	•	•	•		
	25	•	•	•	•	•	•	•	•	•	•	•	•	•	•



Acessórios

Flange

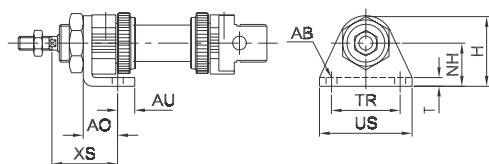
Material: aço SAE 1020 zincado



Ø	FB (mm)	TF	UF	E	H1	WF	Peso kg	Referência
10	4,5	30	40	22	3	13	0,010	P1A-4CMB
12	5,5	40	52	30	4	18	0,030	P1A-4DMB
16	5,5	40	52	30	4	18	0,030	P1A-4DMB
20	6,6	50	64	32	5	19	0,050	P1A-4HMB
25	6,6	50	64	32	5	23	0,050	P1A-4HMB

Cantoneira - MS3

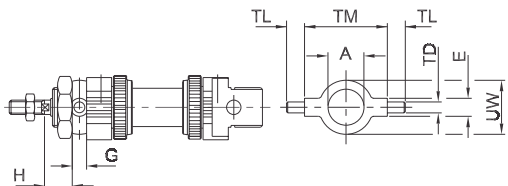
Material: aço SAE 1020 zincado



Ø	AB (mØ)	NH	TR	US	T	XS	H	AU	AO	Peso kg	Referência
10	4,5	16	25	35	3	24	26,0	5	11	0,020	P1A-4CMF
12	5,5	20	32	42	4	32	32,5	6	14	0,040	P1A-4DMF
16	5,5	20	32	42	4	32	32,5	6	14	0,040	P1A-4DMF
20	6,5	25	40	54	5	36	41,0	8	17	0,100	P1A-4HMF
25	6,5	25	40	54	5	40	41,0	8	17	0,100	P1A-4HMF

Munhão

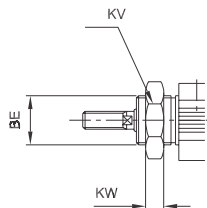
Material: aço inox



Ø (mm)	A Ø	TM H14	TL	UW	E	TDe 9 Ø	G	H	Peso kg	Referência
10	12,5	26	6	20	8	4	6	10	0,020	P1A-4CMJ
12	16,5	38	10	25	10	6	8	14	0,030	P1A-4DMJ
16	16,5	38	10	25	10	6	8	14	0,030	P1A-4DMJ
20	22,5	46	10	30	10	6	8	16	0,040	P1A-4HMJ
25	22,5	46	10	30	10	6	8	20	0,040	P1A-4HMJ

Montagem por pescoço

Material: aço SAE 1020 zincado



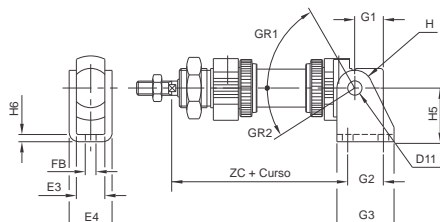
Ø (mm)	KV	KW	BE	Peso kg	Referência
10	16	7	M12x1,25	0,012	1225-0002
12	20	8	M16x1,5	0,020	1205-230-01
16	20	8	M16x1,5	0,020	1205-230-01
20	27	10	M22x1,5	0,042	9127 3851-03
25	27	10	M22x1,5	0,042	9127 3851-03

Articulação traseira

Material:

Suporte: aço SAE 1020 zincado

Trava: aço mola zincado



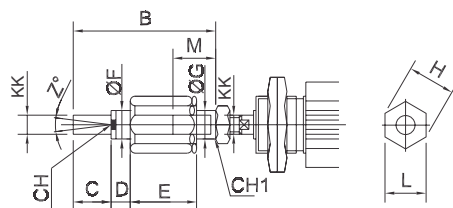
Ø	FB (mm)	E4	E3 Ø	H5	H6	G1	G2	G3	ZC	H	GR1	GR2	Peso kg	Referência
10	4,5	13	8	24	2	10,0	12,5	20	61,5	5	150°	17°	0,020	P1A-4CMT
12	5,5	18	12	27	3	13,5	15,0	25	73,5	7	160°	15°	0,040	P1A-4DMT
16	5,5	18	12	27	3	13,5	15,0	25	80,5	7	160°	15°	0,040	P1A-4DMT
20	6,5	24	16	30	4	16,0	20,0	32	91,0	10	155°	10°	0,080	P1A-4HMT
25	6,5	24	16	30	4	14,0	20,0	32	98,0	10	155°	10°	0,080	P1A-4HMT

▷ Dimensões em mm



Acoplamento linear

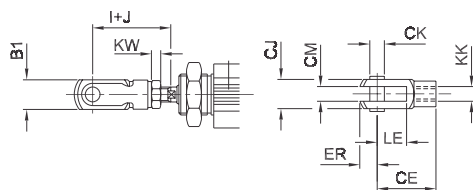
Material: aço SAE 1020 zincado



Ø	KK (mm)	B	C	D	E	F	G	H	L	M	CH	CH1	Z	Peso kg	Referência
12	M6x1	35	10	3,5	17,5	6	8,5	14,5	13	10	5	7	10°	0,025	3800-0265
16	M6x1	35	10	3,5	17,5	6	8,5	14,5	13	10	5	7	10°	0,025	3800-0265
20	M8x1,25	57	20	4	28,5	8	12,5	19	17	20	7	11	10°	0,060	3800-0266
25	M10x1,25	70	20	5	35	14	22	32	30	23	12	19	4°	0,210	P1C-4KRF

Garfo

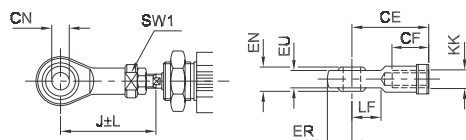
Material: aço SAE 1020 zincado



Ø	CK (mØ)	KK	KW	B1	CJ	LE	ER	CE	CM	I	J	Peso kg	Referência
10	4	M4x0,7	2,2	8	8	8	5	16	4	22,0	2,0	0,010	P1A-4CRC
12	6	M6x1	3,2	12	12	12	7	24	6	31,0	3,0	0,020	P1A-4DRC
16	6	M6x1	3,2	12	12	12	7	24	6	31,0	3,0	0,020	P1A-4DRC
20	8	M8x1,25	4,0	16	16	16	10	32	8	40,5	3,5	0,050	P1A-4HRC
25	10	M10x1,25	5,0	20	20	20	12	40	10	49,0	3,0	0,090	P1C-4KRC

Rótula

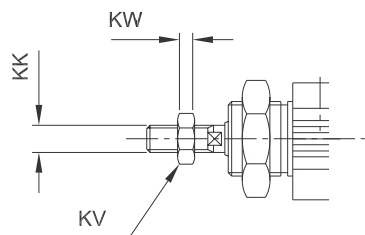
Material: aço SAE 1020 zincado



Ø	ØCN (mØ)	KK	EN h12	LF	ER	CE	EU	CF	J ±2	SW1	Peso kg	Referência
10	5	M4x0,7	8	10	9	27	6,0	8	33,0	9	0,020	P1A-4CRS
12	6	M6x1	9	10	10	30	6,8	9	38,5	11	0,030	P1A-4DRS
16	6	M6x1	9	10	10	30	6,8	9	38,5	11	0,030	P1A-4DRS
20	8	M8x1,25	12	10	12	36	9,0	17	46,0	14	0,045	P1A-4HRS
25	10	M10x1,25	14	14	14	43	10,5	21	52,5	17	0,070	P1C-4KRS

Porca para ponta da haste

Material: aço SAE 1020 zincado



Ø (mm)	KK	KW	KV	Peso kg	Referência
10	M4x0,7	2,2	7	0,001	0261 1106-00
12	M6x0,7	3,2	10	0,002	0261 2108-00
16	M6x0,7	3,2	10	0,002	0261 2108-00
20	M8x1,25	4,0	13	0,005	0261 2110-00
25	M10x1,25	5,0	17	0,007	9128 9856-01

▷ Dimensões em mm



Sensores magnéticos

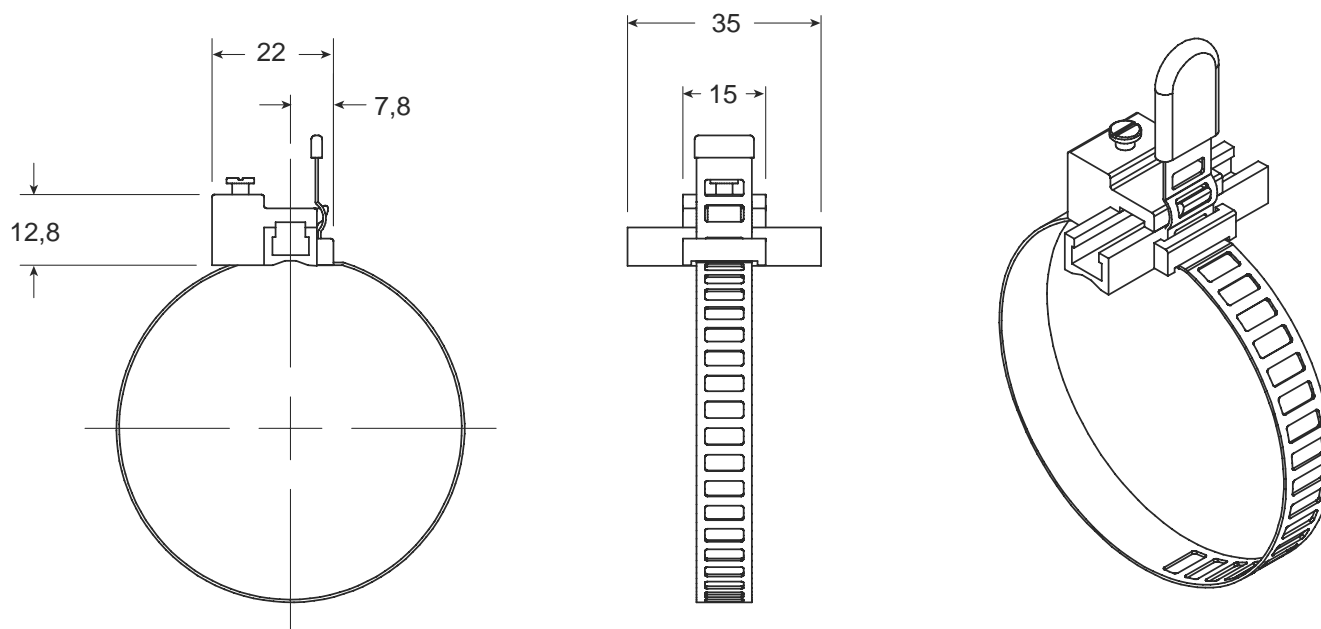
Características		Unidade	PD11S3-BR
Grau de proteção (IP)		-	67
Corrente máxima		mA	40 (24 VCC)
			20 (110 VCA)
			10 (220 VCA)
Cabos	Cor	-	MA e AZ
	Quantidade	-	2
	Área	mm ²	0,28
	Comprimento	m	3
Led indicador		-	Sim
Tensão CA		V	110/220
Tensão CC		V	24
Aplicação com CLP		-	Sim
Função		-	Normalmente aberta
Faixa de temperatura		°C	0 a +60

- ▷ AZ = Azul
- ▷ MA = Marrom



Suporte para montar o sensor ao cilindro P8S-TMC01

Dimensões do suporte



▷ Dimensões em mm

Cilindros ISO 6431/VDMA - Série P1E



Características técnicas

Diâmetros 32, 40, 50, 63, 80, 100, 125, 160, 200, 250 e 320 mm

Tipo Dupla ação

Faixa de pressão Até 10 bar

Faixa de temperatura -10°C a +80°C (poliuretano)
 -10°C a +80°C (NBR)
 -10°C a +180°C (FKM)

Fluido Ar comprimido filtrado, lubrificado ou não

Materiais

Haste Aço SAE 1045 cromado ou aço inoxidável

Cabeçotes Alumínio injetado

Vedações Poliuretano (Ø 32 a 100 mm)
 NBR (Ø 125 a 320 mm)
 FKM (Ø 32 a 320 mm)

Camisa do cilindro Alumínio anodizado

Êmbolo Zamak (Ø 32 a 100 mm)
 Alumínio (Ø 125 a 320 mm)

Sanfona de Proteção NBR (Ø 32 a 100 mm)
 Neoprene (Ø 125 a 200 mm)

▷ Pré-lubrificados com graxa Lube-A-Cyl.



Versões disponíveis

- Tubo perfilado com canais para sensor
- Tirantado
- Dupla ação
- Haste passante

Tipos de montagens

- Básico
- Flange dianteira - MF1
- Flange traseira - MF2
- Cantoneiras - MS1
- Articulação fêmea - MP2
- Articulação macho - MP4
- Munhão dianteiro
- Munhão traseiro
- Munhão central

Informações adicionais

Consumo de ar

$$C = \frac{A \times 2xL \times n_c \times (p_t + 1,013)}{1,013 \times 10^6}$$

C = Consumo de ar (l/seg)
 A = Área efetiva do pistão (mm²)
 L = Curso (mm)
 n_c = Número de ciclos por segundo
 p_t = Pressão (bar)

Forças teóricas (N)

Diâmetro do cilindro (mm)	Diâmetro da haste (mm)	Área efetiva (mm ²)		Força teórica a 6 bar (N)	
		Avanço	Retorno	Avanço	Retorno
32	12	804,25	691,15	482,55	414,69
40	16	1256,64	1055,58	753,98	633,35
50	20	1963,50	1649,34	1178,10	989,60
63	20	3117,25	2803,09	1870,35	1681,85
80	25	5026,55	4535,67	3015,93	2721,40
100	25	7853,98	7363,11	4712,39	4417,86
125	32	12271,85	11467,60	7363,11	6880,56
160	40	20106,19	18849,56	12063,72	11309,73
200	40	31415,93	30159,29	18849,56	18095,57
250	50	49080,10	47120,30	26507,22	25181,10
320	63	804002,10	773010,05	43427,26	41255,88

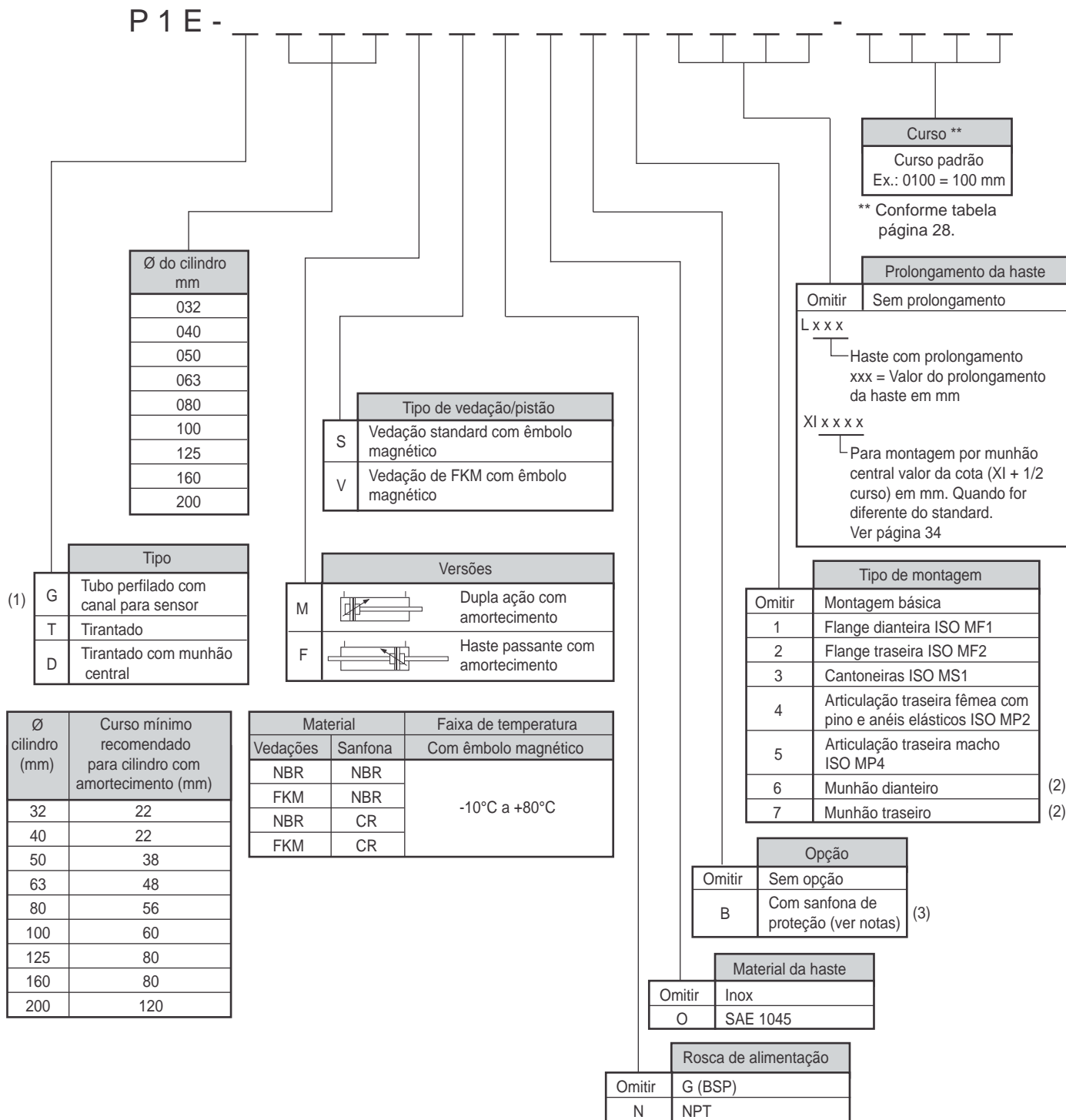
Peso

Ø do cilindro (mm)	32	40	50	63	80	100	125	160	200	250	320
Curso "0" (kg)	0,900	0,950	1,920	1,950	3,040	4,020	7,300	12,400	15,500	31,000	60,000
5 mm de curso (kg)	0,020	0,025	0,027	0,030	0,042	0,055	0,068	0,107	0,119	0,200	0,300

Curso padrão (de acordo com a Norma ISO 4393)

Versão	Ø (mm)	Curso padrão (mm)												
		25	30	40	50	80	100	125	160	200	250	320	400	500
Duplaação	32	•	•	•	•	•	•	•	•	•	•	•	•	•
	40	•	•	•	•	•	•	•	•	•	•	•	•	•
	50	•	•	•	•	•	•	•	•	•	•	•	•	•
	63	•	•	•	•	•	•	•	•	•	•	•	•	•
	80	•	•	•	•	•	•	•	•	•	•	•	•	•
	100	•	•	•	•	•	•	•	•	•	•	•	•	•
	125	•	•	•	•	•	•	•	•	•	•	•	•	•
	160	•	•	•	•	•	•	•	•	•	•	•	•	•
	200	•	•	•	•	•	•	•	•	•	•	•	•	•
	250	•	•	•	•	•	•	•	•	•	•	•	•	•
320	•	•	•	•	•	•	•	•	•	•	•	•	•	

Gabarito de codificação - 32 a 200 mm



(1) -Cilindro com tubo perfilado com canal para sensor disponível somente nos diâmetros: 32, 40, 50, 63, 80, 100 e 125 mm.

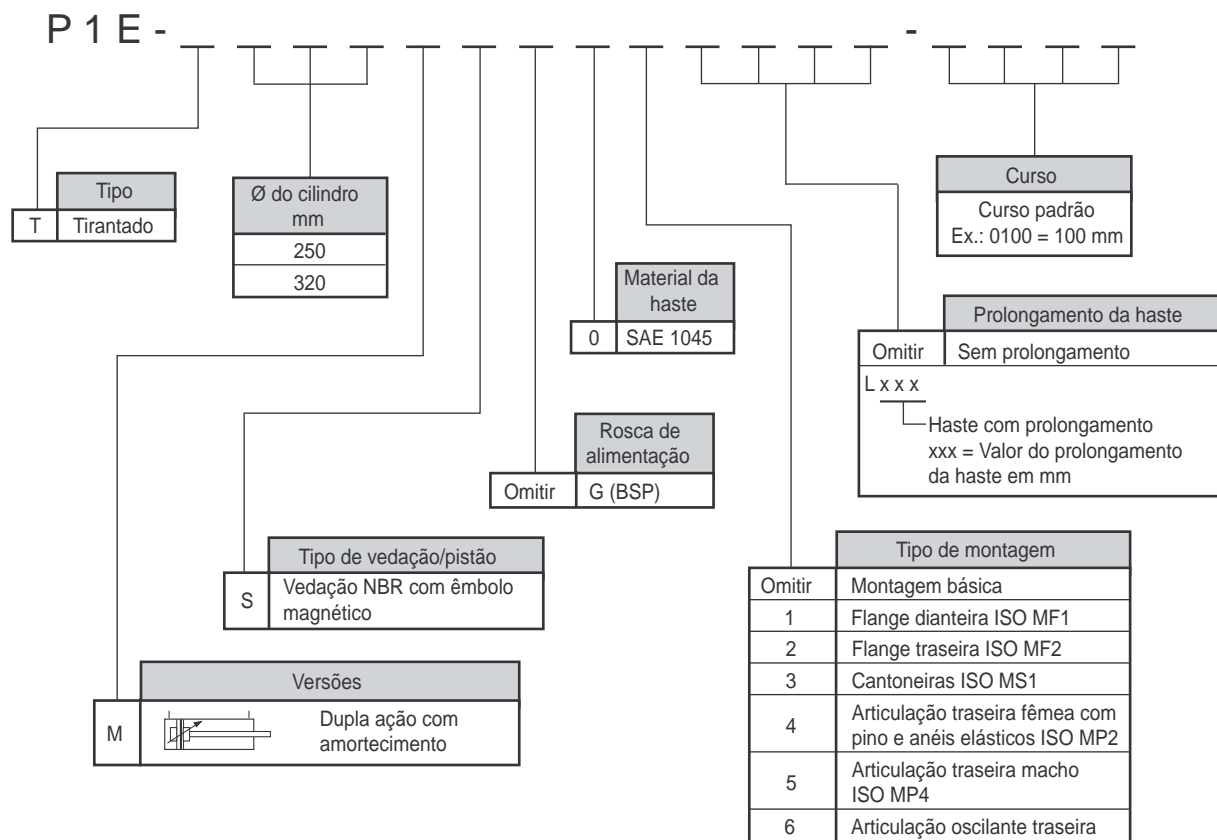
(2) -Disponível somente nos diâmetros: 32, 40, 50, 63, 80 e 100 mm.

(3) -Não disponível na versão com munhão dianteiro.

▷ Para aplicação com sensor magnético, o mesmo deverá ser solicitado separadamente (ver referência páginas 38 a 40).

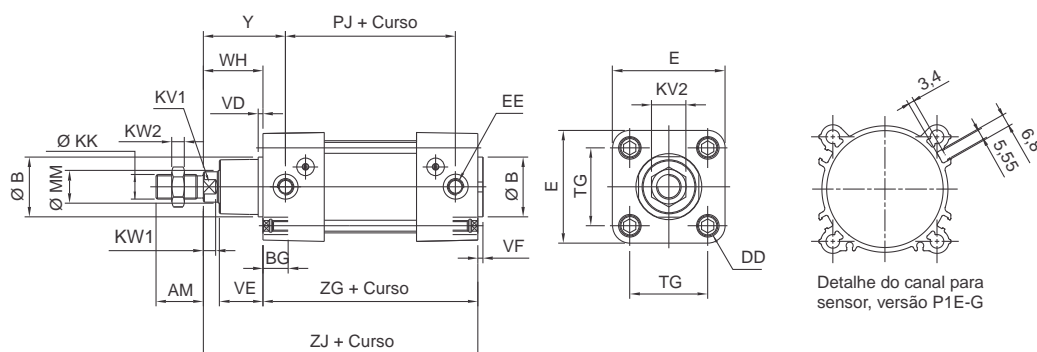
▷ Curso mínimo do cilindro para utilização de sensores: 25 mm

Gabarito de codificação - 250 e 320 mm



Dimensões

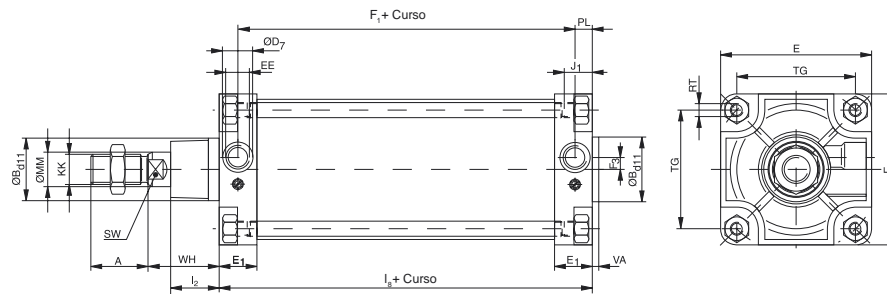
Básico - Ø 32 a 200 mm



Ø cil.	ØMM	ØKK	ØB	EE	DD	ZG	ZJ	Y	KW2	PJ	WH	VD	VE	VF	E	TG	BG	AM	KW1	KV2	KV1
32	12	M10x1,25	30	1/8"	M6x1	94	120	39,5	6	67	26	4	20	4	46,5	32,5	15	22	6	17	10
40	16	M12x1,25	35	1/4"	M6x1	105	135	45,0	7	75	30	4	21,5	4	52	38	15	24	6	19	13
50	20	M16x1,5	40	1/4"	M8x1,25	106	143	54,0	8	72	37	4	29	4	68	46,5	18	32	7	24	17
63	20	M16x1,5	45	3/8"	M8x1,25	121	158	53,0	8	89	37	4	29	4	78	56,5	18	32	7	24	17
80	25	M20x1,5	45	3/8"	M10x1,5	128	174	62,0	9	96	46	4	35	4	96	72	20,5	40	10	30	22
100	25	M20x1,5	55	1/2"	M10x1,5	138	189	69,0	9	102	51	4	35	4	113	89	20,5	40	10	30	22
125	32	M27x2	60	1/2"	M12x1,75	160	225	85,0	12	120	65	7	41	5	140	110	20	54	13	41	27
160	40	M36x2	65	3/4"	M16x2,0	180	260	104,0	14	132	80	7	52	5	177	140	24	72	16	55	36
200	40	M36x2	75	3/4"	M16x2,0	180	275	119,0	14	132	95	7	60	5	214	175	24	72	16	55	36

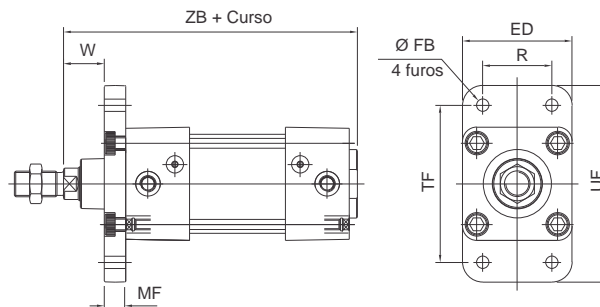
▷ Dimensões em mm

Básico - Ø 250 a 320 mm



Ø cil.	A	ØBd11	ØD7	E	E1	F1 +curso	F3	J1 max.	l2	l8	EE +curso	KK	ØMM	PL	RT	SW	TG	VA	WH
250	84	90	40	280	64	136	21	27	70	200	G1	M42x2	50	32	M20	46	220	10	105
320	96	110	44	340	55	158	-	28	89,5	220	G1	M48x2	63	31	M24	55	270	9,5	120

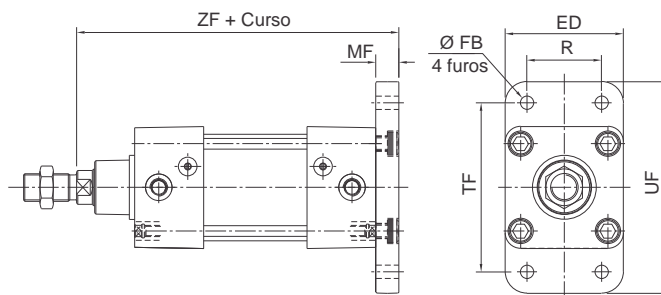
Montagem por flange dianteira - MF1



Ø cilindro	ZB	MF	R	ED	TF	UF	Ø FB	W	Peso (kg)	Referência
32	124	10	32	46	64	80	7	16	0,230	P1C-4KMBA
40	139	10	36	52	72	92	9	20	0,280	P1C-4LMBA
50	147	12	45	64	90	113	9	25	0,530	P1C-4MMBA
63	162	12	50	74	100	129	9	25	0,710	P1C-4NMBA
80	178	16	63	96	126	153	12	30	1,590	P1C-4PMBA
100	193	16	75	112	150	186	14	35	2,190	P1C-4QMBA
125	225	20	90	142	180	220	16	45	2,590	P1C-4RMB
160	265	20	115	190	230	275	18	60	4,800	P1C-4SMB
200	280	25	135	225	270	318	22	70	8,000	P1C-4TMB
250	305	25	165	280	330	380	26	80	-	PD25761
320	340	30	200	353	400	475	33	90	-	KL9140

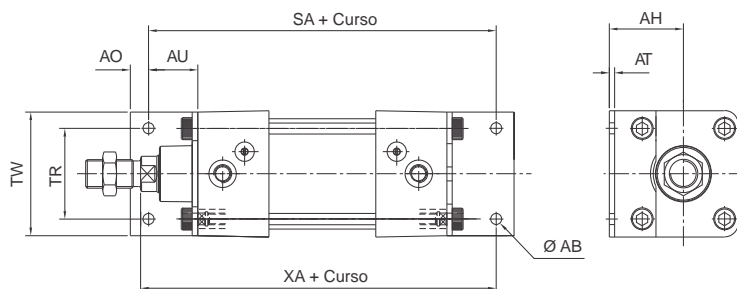
▷ Dimensões em mm

Montagem por flange traseira - MF2



Ø cilindro	ZF	MF	R	ED	TF	UF	Ø FB	Peso (kg)	Referência
32	130	10	32	46	64	80	7	0,230	P1C-4KMBA
40	145	10	36	52	72	92	9	0,280	P1C-4LMBA
50	155	12	45	64	90	113	9	0,530	P1C-4MMBA
63	170	12	50	74	100	129	9	0,710	P1C-4NMBA
80	190	16	63	96	126	153	12	1,590	P1C-4PMBA
100	205	16	75	112	150	186	14	2,190	P1C-4QMBA
125	245	20	90	142	180	220	16	2,590	P1C-4RMB
160	280	20	115	190	230	275	18	4,800	P1C-4SMB
200	300	25	135	225	270	318	22	8,000	P1C-4TMB
250	330	25	165	280	330	380	26	-	PD25761
320	370	30	200	353	400	475	33	-	KL9140

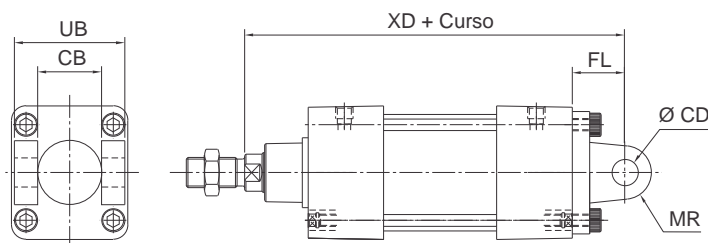
Montagem por cantoneiras - MS1



Ø cilindro	XA	SA	AO	AU	TR	Ø AB	AT	AH	TW	Peso (kg)	Referência
32	144	142	7,2	24	32	7	3,0	32	47	0,060	P1C-4KMF
40	163	161	8	28	36	9	3,0	36	52	0,070	P1C-4LMF
50	175	170	9,5	32	45	9	3,0	45	64	0,110	P1C-4MMF
63	190	185	12	32	50	9	3,0	50	74	0,130	P1C-4NMF
80	215	210	16,5	41	63	12	4,0	63	96	0,290	P1C-4PMF
100	230	220	19	41	75	14	4,0	71	113	0,240	P1C-4QMF
125	270	250	25	45	90	16	4,7	90	140	0,600	P1C-4RMF
160	320	300	24	60	115	18	4,7	115	177	0,980	P1C-4SMF
200	345	320	30	70	135	22	8,0	135	214	2,235	P1C-4TMF
250	380	350	-	75	165	26	10,0	165	280	-	PD25758
320	425	390	-	85	200	35	23,0	200	353	-	KL9139

▷ Dimensões em mm

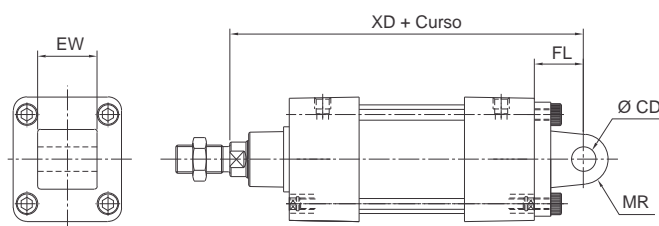
Montagem por articulação traseira fêmea - MP2



Ø cilindro	XD	FL	MR	ØCD H9	CB H14	UB h14	Peso (kg)	Referência
32	142	22	10	10	26	45	0,190	P1C-4KMT
40	160	25	12	12	28	52	0,230	P1C-4LMT
50	170	27	13	12	32	60	0,400	P1C-4MMT
63	190	32	16	16	40	70	0,610	P1C-4NMT
80	210	36	20	16	50	90	1,250	P1C-4PMT
100	230	41	22	20	60	110	1,900	P1C-4QMT
125	275	50	25	25	70	130	3,140	P1E-4RMT
160	315	55	30	30	90	170	5,500	P1E-4SMT
200	335	60	30	30	90	170	7,500	P1E-4TMT
250	375	70	41	40	110	200	-	PD25710
320	420	80	46	45	120	220	-	KL9137

▷ Inclui o pino correspondente.

Montagem por articulação traseira macho - MP4

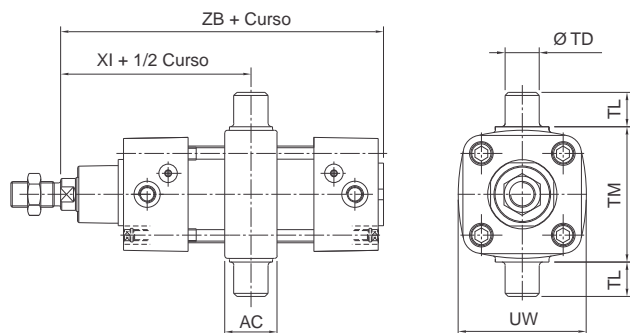


Ø cilindro	XD	FL	MR	ØCD H9	EW	Peso (kg)	Referência
32	142	22	10	10	26	0,150	P1C-4KME
40	160	25	12	12	28	0,220	P1C-4LME
50	170	27	13	12	32	0,390	P1C-4MME
63	190	32	16	16	40	0,530	P1C-4NME
80	210	36	20	16	50	1,190	P1C-4PME
100	230	41	22	20	60	1,800	P1C-4QME
125	275	50	25	25	70	3,535	P1C-4RME
160	315	55	30	30	89,5	6,400	P1C-4SME
200	335	60	30	30	89,5	8,400	P1C-4TME
250	375	70	41	40	110	-	PD25759
320	420	80	46	45	120	-	KL9135

▷ Não inclui o pino.

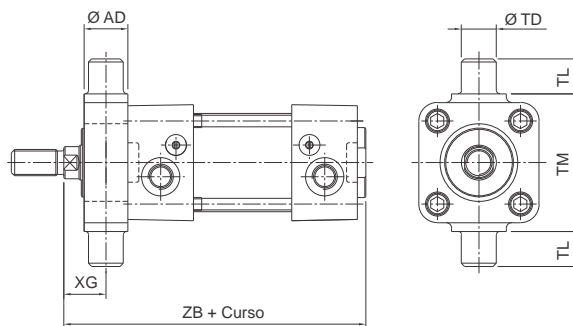
▷ Dimensões em mm

Munhão central (Ø 32 a 200 mm)



Ø cilindro	ZB	XI	AC	ØTD e9	TL	TM	ØUW
32	120	73,0	22	12	12	50	46
40	139	82,5	30	16	16	63	58
50	147	90,0	30	16	16	75	68
63	162	97,5	35	20	20	90	82
80	178	110,0	35	20	20	110	102
100	193	120,0	40	25	25	132	123
125	225	145,0	48	25	25	160	150
160	265	170,0	70	32	32	200	190
200	280	185,0	70	32	32	250	242

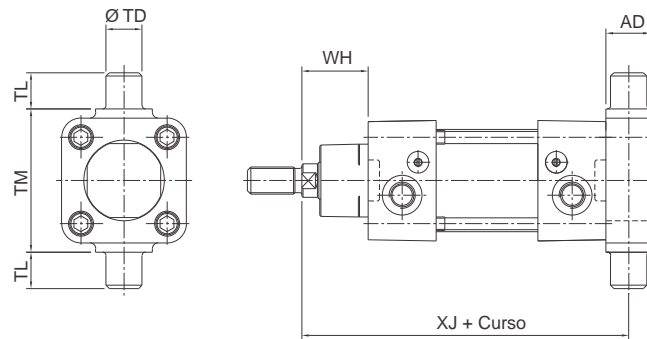
Montagem por munhão dianteiro



Ø cilindro	AD	ØTD e9	TL	TM	ZB	XG	Referência
32	16	12	12	50	124	18	32200020B
40	20	16	16	63	139	20	40200020B
50	24	16	16	75	147	25	50200020B
63	24	20	20	90	162	25	63200020B
80	27	20	20	110	178	32	80200020B
100	37	25	25	132	193	32	100200020B

▷ Dimensões em mm

Montagem por munhão traseiro



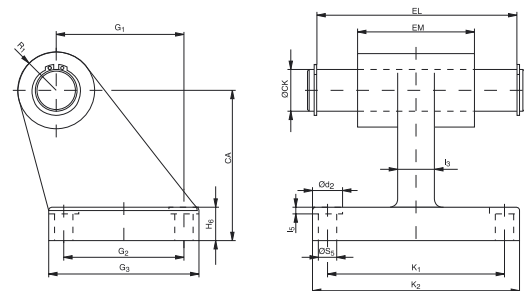
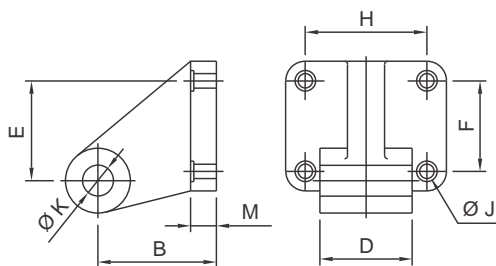
Ø cilindro	AD	ØTD e9	TL	TM	WH	XJ	Referência
32	16	12	12	50	26	128	32200020B
40	20	16	16	63	30	145	40200020B
50	24	16	16	75	37	155	50200020B
63	24	20	20	90	37	170	63200020B
80	27	20	20	110	46	188	80200020B
100	37	25	25	132	51	208	100200020B

Acessórios

Suporte para articulação traseira fêmea

Ø 32 a 200 mm

Ø 250 a 320 mm



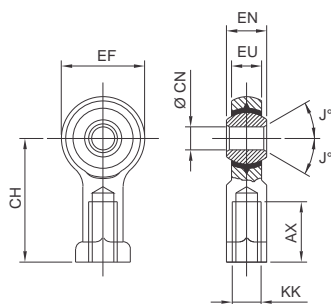
Ø cilindro	B	D	E	F	H	J	K H9	M	Referência
32	32	25,8	21	18	38	6,6	10	8	P1E-4KMD
40	36	27,8	24	22	41	6,6	12	10	P1E-4LMD
50	45	31,8	33	30	50	9	12	12	P1E-4MMD
63	50	39,8	37	35	52	9	16	12	P1E-4NMD
80	63	49,8	47	40	66	11	16	14	P1E-4PMD
100	71	59,8	55	50	76	11	20	15	P1E-4QMD
125	90	69,5	70	60	94	14	25	20	1259000210
160	115	89,5	97	88	118	14	30	25	1609000210
200	135	89,5	105	90	122	18	30	30	2009000210

Ø cilindro	Ød2	l3	l5	G1	G2	G3	EL	H6	K1	K2	R1	ØS5	CA	ØCK	EM	Referência
250	33	45	4.5	128	110	160	202	35	150	200	40	22.0	165	40	110	PD39194
320	40	55	4.5	150	122	186	222	40	170	234	45	26.0	200	45	120	KL9129

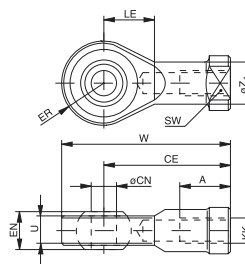
▷ Dimensões em mm

Rótula

Ø 32 a 200 mm



Ø 250 a 320 mm

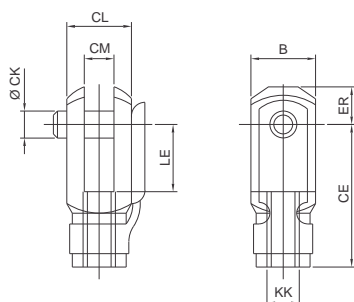


Ø cilindro	AX	CH	CN H9	EF	EN H12	EU	J°	KK	Referência
32	20	43	10	28	14	10,5	12	M10x1,25	P1C-4KRS
40	22	50	12	32	16	12	12	M12x1,25	P1C-4LRS
50	28	64	16	42	21	15	15	M16x1,5	P1C-4MRS
63	28	64	16	42	21	15	15	M16x1,5	P1C-4MRS
80	33	77	20	50	25	18	15	M20x1,5	P1C-4PRS
100	33	77	20	50	25	18	15	M20x1,5	P1C-4PRS
125	51	110	30	70	37	25	15	M27x2	P1C-4RRS
160	56	125	35	80	43	28	4	M36x2	P1C-4SRS
200	56	125	35	80	43	28	4	M36x2	P1C-4SRS

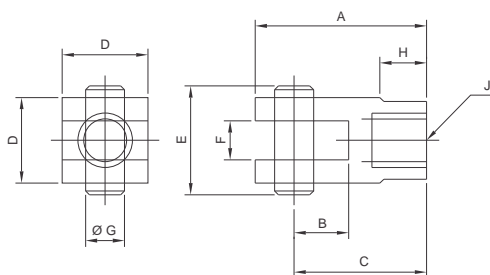
Ø cilindro	ØCN	LE	U	EN	ER	W	A	CE	KK	ØZ	SW	Referência
250	40	46	33	49	45	187	60	142	M42x2	53	55	KY6864
320	50	59	45	60	58	218	65	160	M48x2	65	65	KL9132

Ponteira

Ø 32 a 100, 250 e 320 mm



Ø 125 a 200 mm



Ø cilindro	CE	CK E9/h11	CL	ER	CM	B	KK	LE	Peso (kg)	Referência
32	40	10	20	16	10	20	M10x1,25	20	0,105	P1C-4KRC
40	48	12	24	19	12	24	M12x1,25	24	0,170	P1C-4LRC
50	64	16	32	25	16	32	M16x1,5	32	0,375	P1C-4MRC
63	64	16	32	25	16	32	M16x1,5	32	0,375	P1C-4MRC
80	80	20	40	32	20	40	M20x1,5	40	0,740	P1C-4PRC
100	80	20	40	32	20	40	M20x1,5	40	0,740	P1C-4PRC
250	168	40	-	77	40	85	M42x2	84	6,000	KY6868
320	192	50	-	85	50	96	M48x2	96	7,900	KL9131

Ø cilindro	A	B	C	D	E	F	G E9/h11	H	J	Peso (kg)	Referência
125	142	54	110	51	63	30	30	40	M27 x 2	1,800	P1C-4RRC
160	184	72	144	70	83	35	35	50	M36 x 2	3,590	P1C-4SRC
200	184	72	144	70	83	35	35	50	M36 x 2	3,590	P1C-4SRC

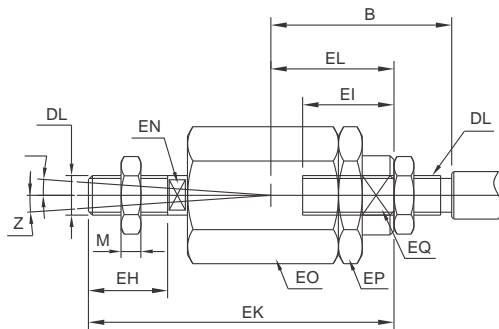
▷ Nos cilindros de diâmetros de 40 a 100 mm, a trava do desenho é substituída por 2 anéis elásticos.

▷ Inclui pinos e anéis elásticos.

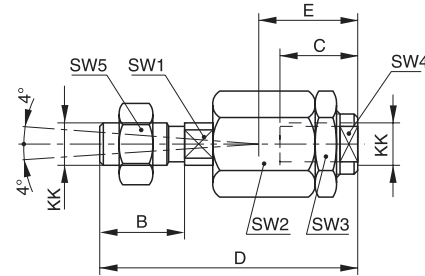
▷ Dimensões em mm

Acoplamento linear

Ø 32 a 200 mm



Ø 250 a 320 mm



Ø cilindro	B mín.	B máx.	DL	EH	EI	EK	EL	EN	EO	EP	EQ	M	Z	Referência
32	36,0	43	M10x1,25	20	23	70	31	12	30	30	19	5,0	4°	P1C-4KRF
40	37,0	43	M12x1,25	23	23	67	31	12	30	30	19	6,0	4°	P1C-4LRF
50	53,0	61	M16x1,5	40	32	112	45	19	41	41	30	8,0	4°	P1C-4MRF
63	53,0	61	M16x1,5	40	32	112	45	19	41	41	30	8,0	4°	P1C-4MRF
80	57,0	67	M20x1,5	39	42	122	56	19	41	41	30	10,0	4°	P1C-4PRF
100	57,0	67	M20x1,5	39	42	122	56	19	41	41	30	10,0	4°	P1C-4PRF
125	75,5	89	M27x2,0	48	48	145	60	24	55	55	32	13,5	4°	P1C-4RRF

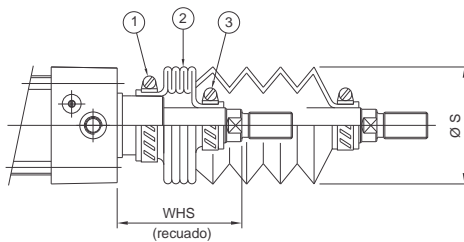
Ø cilindro	KK	B	C	D	E	SW1	SW2	SW3	SW4	SW5	Referência
250	M42x2	82	88	271	120	36	80	80	60	65	KY1140
320	M48x2	82	88	271	120	42	80	80	60	75	KL9133

Sanfona de proteção

Cálculo do WHS (dimensional do cilindro com sanfona, recolhido)

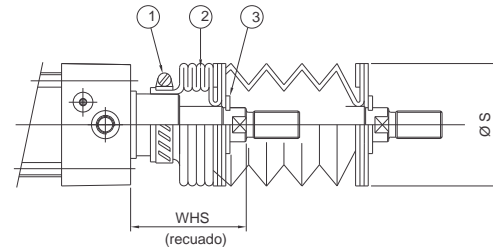
Cilindro Ø 32 a 100 mm

- WHS = WH + 20 (para curso de até 80 mm)
- WHS = WH + (0,25 x curso) (para curso acima de 80 mm)
- onde: WH = dimensão de catálogo (ver tabela abaixo)



Cilindro Ø 125 a 200 mm

- onde: WH = dimensão de catálogo (ver tabela abaixo)
- WHS = WH + (0,20 x curso)



Referência e dimensional (conjunto da sanfona)

Ø cilindro	32	40	50	63	80	100	125	160	200
WH	26	30	37	37	46	51	65	80	95
Ø S	60	65	70	70	75	75	70	90	90
Referência abraçadeira (item 1)	1843-0032	1843-0032	1843-0044	1843-0044	1843-0057	1843-0057	1843-0057	1843-0070	1843-0076
Referência abraçadeira (item 3)	1843-0016	1843-0016	1843-0025	1843-0025	1843-0032	1843-0032	1301-031 *	1301-039 *	1301-039 *
Referência sanfona (item 2)	1980-2032C-X	1980-2040C-X	1980-2050C-X	1980-2050C-X	1980-2080C-X	1980-2080C-X	1980-2125-X	1980-2160-X	1980-2160-X

* Para os Ø 125, 160 e 200 mm item 3 = anel elástico.

X = Número de gomos da sanfona. (X = curso/18 para diâmetro de 32 a 100 mm e X = curso/16 para diâmetro de 125 a 200 mm)

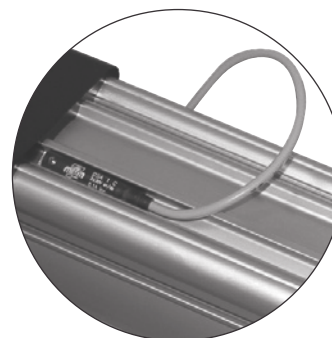
▷ Dimensões em mm

Sensores magnéticos

Tubo perfilado com canais para sensor
(Ø 32 a 100 mm)

Características	Un.	1825-0233-230-A	PD11S3-BR
Grau de proteção (IP)	-	67	67
Corrente máxima	mA	200	40 (24 VCC)
			20 (110 VCA)
			10 (220 VCA)
Potência de trabalho	W	6	-
Cabos	Cor	-	MA e AZ
	Quantidade	-	2
	Área	mm ²	0,28
	Comprimento	m	2,5
Led indicador	-	Sim	Sim
Tensão CA	V	3 a 230	110/220
Tensão CC	V	3 a 230	24
Aplicação com CLP	-	Sim	Sim
Função	-	REED	Normalmente aberta
Faixa de temperatura	°C	-20 a +85	0 a +60

- ▷ AZ = Azul
- ▷ MA = Marrom
- ▷ Estes sensores dispensam a utilização de suportes.



Versão com tirantes

Características	Unidade	4621A	
Ø cilindro	mm	32 a 200	
Grau de proteção (IP)	-	67	
Corrente máxima	mA	380	
Potência de trabalho	W	50	
Cabos	Cor	-	AZ e MA
	Quantidade	-	2
	Área	mm ²	0,2
	Comprimento	m	3
Led indicador	-	Sim	
Tensão CA	V	10 a 240	
Tensão CC	V	10 a 300	
Aplicação com CLP	-	Sim	
Função	-	Normalmente aberta	
Queda de tensão	V	3	
Faixa de temperatura	°C	-10 a +80	

- ▷ AZ = Azul
- ▷ MA = Marrom



Suportes

Versão do cilindro	Ø cilindro (mm)	Suporte do sensor
Com tirantes	32 a 200	4624A

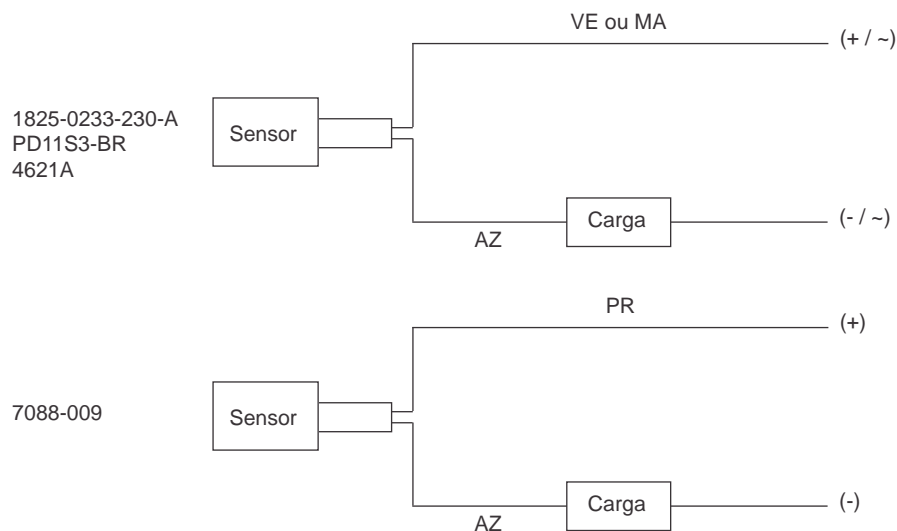
Versão com tirantes (Ø 32 a 125 mm)

Características		Unidade	7088-009
Grau de proteção (IP)		-	65
Corrente máxima		mA	500
Potência de trabalho		W	45
Cabos	Cor	-	AZ e PR
	Quantidade	-	2
	Área	mm ²	0,2
	Comprimento	m	2
Led indicador		-	Sim
Tensão CA		V	10 a 250
Tensão CC		V	10 a 250
Aplicação com CLP		-	Sim
Função		-	Normalmente aberta
Queda de tensão		V	2,6
Faixa de temperatura		°C	-10 a +80

- ▷ AZ = Azul
- ▷ PR = Preto
- ▷ Estes sensores dispensam a utilização de suportes.



Esquemas elétricos dos sensores magnéticos



- ▷ AZ = Azul
- ▷ PR = Preto
- ▷ MA = Marrom
- ▷ VE = Vermelho

Cilindros pneumáticos

3300
P1M
P1A
P1E
Guias Lineares
P1Z
OSP-P
3400
3520
PWS

Versão com tirantes (Ø 250 e 320 mm)

Características		Unidade	KL3300
Grau de proteção (IP)		-	67
Corrente máxima		mA	100
Potência de trabalho		W	6
Cabos	Cor	-	AZ e MA
	Quantidade	-	2
	Área	mm ²	0,14
	Comprimento	m	5
Led indicador		-	Sim
Tensão CA		V	10 a 30
Tensão CC		V	10 a 30
Aplicação com CLP		-	Sim
Função		-	Normalmente aberta
Queda de tensão		V	3
Faixa de temperatura		°C	-25 a +80

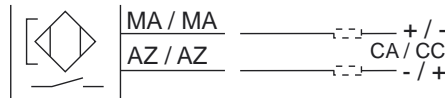


- ▷ AZ = Azul
- ▷ MA = Marrom
- ▷ Estes sensores dispensam a utilização de suportes.

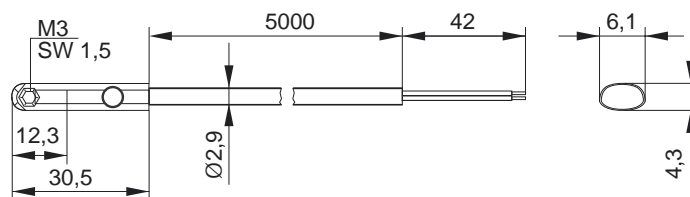
Esquemas elétricos dos sensores magnéticos

Normalmente aberto

- ▷ AZ = Azul
- ▷ MA = Marrom

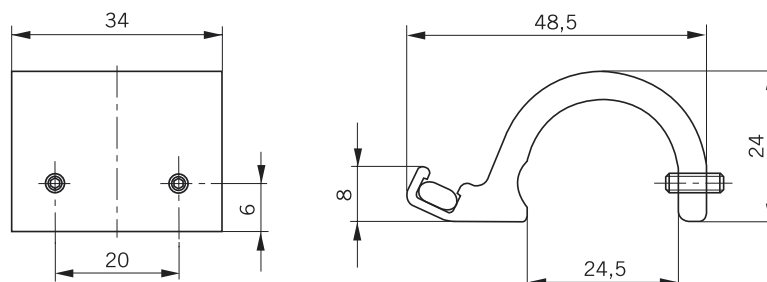


Dimensões do sensor



Suporte para montar o sensor no tirante do cilindro

Referência: PD48956



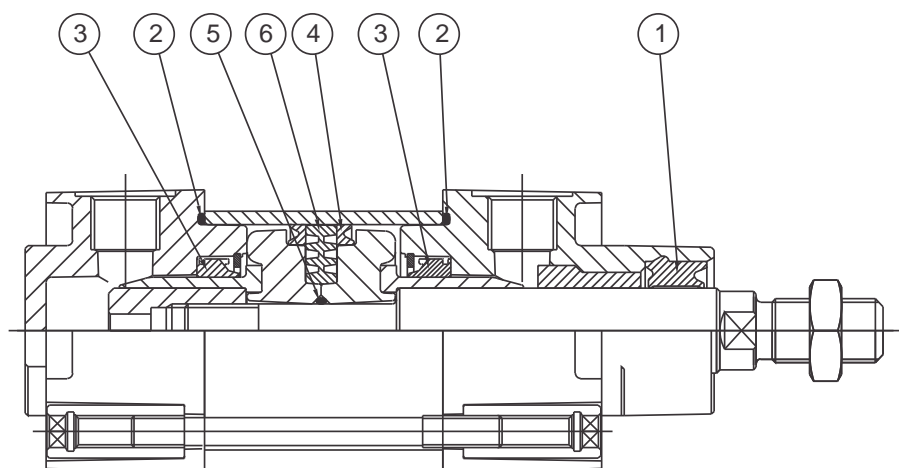
▷ Dimensões em mm

Kit de reparo

P 1 E - 6

Diâmetro		Versão		Opções	
K	32	R	Dupla ação	M	Vedações standard com êmbolo magnético
L	40	D	Haste passante	V	Vedações FKM com êmbolo magnético
M	50				
N	63				
P	80				
Q	100				
R	125				
S	160				
T	200				

O anel magnético não faz parte do kit.



Item	Qtde	Descrição
1	02	Guarnição da haste
2	02	Guarnição O'ring
3	02	Guarnição de amortecimento
4	02	Guarnição do pistão
5	01	Guarnição O'ring
6	01	Anel guia do pistão
6A	02	Anel bipartido

▷ O anel bipartido (item 6A) é utilizado somente nos kits de cilindros magnéticos de Ø 80 e 100 mm.

Referência anéis magnéticos e anéis bipartidos

Ø Cilindro	Anel magnético	Anel bipartido
32	9127 3925 05	3800-0403
40	9127 3925 06	3800-0404
50	9127 3925 07	3800-0405
63	9127 3925 08	3800-0406
80	9127 3925 09	3800-0407
100	9127 3925 10	3800-0408
125	125-27013	-
160	160-27013	-
200	200-27013	-