



Bomba Variável de Palhetas

Série VPKC

*Folheto HY-2014-3 BR
Agosto 2007*





ISO 9001

Certificate Number: 31252

Termo de garantia

A Parker Hannifin Ind. e Com. Ltda, Divisão Hydraulics, doravante denominada simplesmente Parker, garante os seus produtos pelo prazo de 12 (doze) meses, incluído o da garantia legal (primeiros 90 dias), contados a partir da data de seu faturamento, desde que instalados e utilizados corretamente, de acordo com as especificações contidas em catálogos ou manuais ou, ainda, nos desenhos aprovados pelo cliente quando tratar-se de produto desenvolvido em caráter especial para uma determinada aplicação.

Abrangência desta garantia

A presente garantia contratual abrange apenas e tão somente o conserto ou substituição dos produtos defeituosos fornecidos pela Parker.

A Parker não garante seus produtos contra erros de projeto ou especificações executadas por terceiros.

A presente garantia não cobre nenhum custo relativo à desmontagem ou substituição de produtos que estejam soldados ou afixados de alguma forma em veículos, máquinas, equipamentos e sistemas.

Esta garantia não cobre danos causados por agentes externos de qualquer natureza, incluindo acidentes, falhas com energia elétrica, uso em desacordo com as especificações e instruções, uso indevido, negligência, modificações, reparos e erros de instalação ou testes.

Limitação desta garantia

A responsabilidade da Parker em relação a esta garantia ou sob qualquer outra garantia expressa ou implícita, está limitada ao conserto ou substituição dos produtos, conforme acima mencionado.



ADVERTÊNCIA

SELEÇÃO IMPRÓPRIA, FALHA OU USO IMPRÓPRIO DOS PRODUTOS DESCRITOS NESTE CATÁLOGO PODEM CAUSAR MORTE, DANOS PESSOAIS E/OU DANOS MATERIAIS.

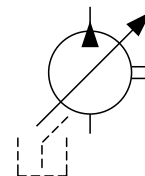
As informações contidas neste catálogo da Parker Hannifin Ind. e Com. Ltda. e seus Distribuidores Autorizados, fornecem opções de produtos para aplicações por usuários que tenham habilidade técnica. É importante que você analise os aspectos de sua aplicação, incluindo consequências de qualquer falha e revise as informações que dizem respeito ao produto contidos neste catálogo. Devido à variedade de condições de operações e aplicações para estes produtos, o usuário, através de sua própria análise e teste, é o único responsável para fazer a seleção final dos produtos e também para assegurar que o desempenho, a segurança da aplicação e os cuidados especiais requeridos sejam atingidos.

Os produtos aqui descritos com suas características, especificações e desempenhos são objetos de mudança pela Parker Hannifin Ind. e Com. Ltda., a qualquer hora, sem prévia notificação.

Bomba Variável de Palhetas Série VPKC-F15-A4-C

Características técnicas

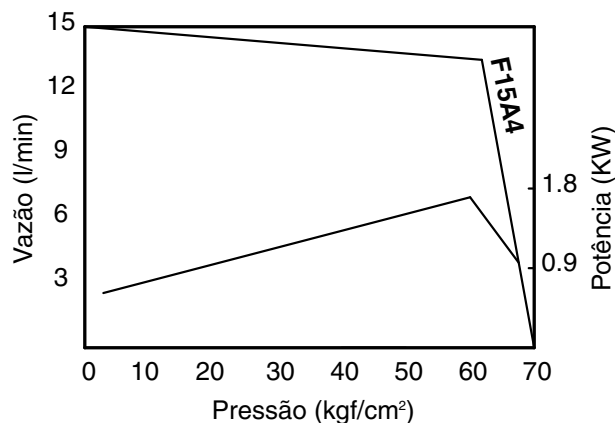
Deslocamento	8 cm ³ /rot
Rotação máxima	1800 rpm
Rotação mínima	800 rpm
Faixa de pressão	50 a 70 bar
Faixa de temperatura	Não deve exceder 65°C
Óleo recomendado	Utilize óleo hidráulico com viscosidade entre 200 e 250 SSU a 38°C
Sentido de rotação	À direita visto pelo lado do eixo
Tomadas	Sucção: SAE 8 Pressão: SAE 6 Dreno: SAE 4
Eixo	Chavetado
Vazão	15 l/min @ 1800 rpm
Peso	4,5 kg



Especificações

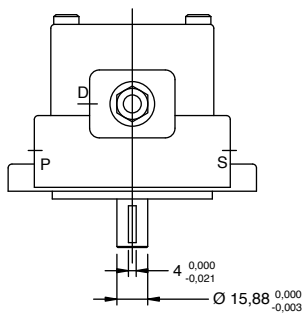
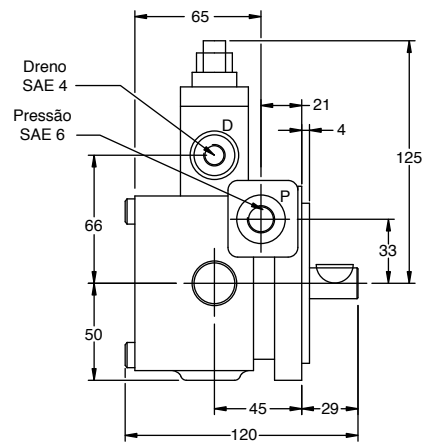
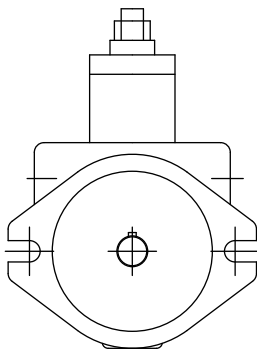
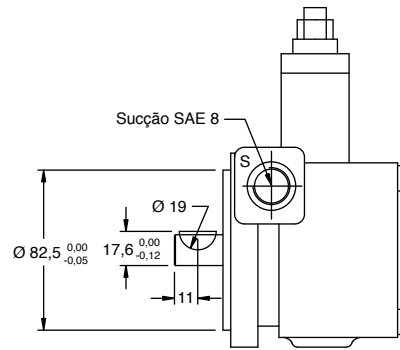
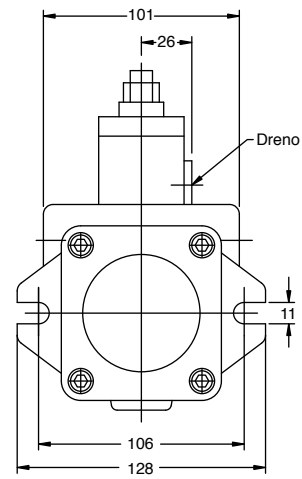
Deslocamento	Compensador incorporado controla automaticamente o ajuste do deslocamento da bomba
Nível de ruído	66 db @ 1000 psi/ - 1750 rpm
Pressão	Ajustável pelo compensador de pressão
Flange de montagem	SAE "A"

Gráfico pressão x vazão



Dimensões, flanges de montagem e pesos

Montagem SAE "A"



Bomba Variável de Palhetas Série VPKC-F30-A4-C

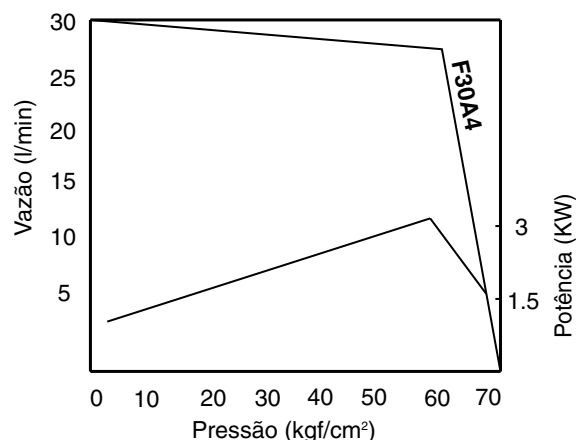
Características técnicas

Deslocamento	16 cm ³ /rot
Rotação máxima	1800 rpm
Rotação mínima	800 rpm
Faixa de pressão	50 a 70 bar
Faixa de temperatura	Não deve exceder 65°C
Óleo recomendado	Utilize óleo hidráulico com viscosidade entre 200 e 250 SSU a 38°C
Sentido de rotação	À direita visto pelo lado do eixo
Tomadas	Sucção: SAE 12 Pressão: SAE 8 Dreno: SAE 4
Eixo	Chavetado
Vazão	27 l/min @ 1800 rpm
Peso	9,0 kg

Especificações

Deslocamento	Compensador incorporado controla automaticamente o ajuste do deslocamento da bomba
Nível de ruído	66 db @ 1000 psi/ - 1750 rpm
Pressão	Ajustável pelo compensador de pressão
Flange de montagem	Flange quadrada 4 furos

Gráfico pressão x vazão



Bomba Variável de Palhetas Série VPKC-F40-A4-C

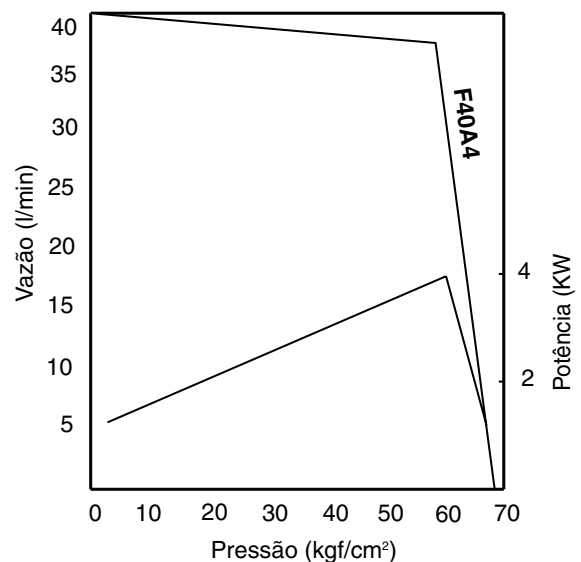
Características técnicas

Deslocamento	22 cm ³ /rot
Rotação máxima	1800 rpm
Rotação mínima	800 rpm
Faixa de pressão	50 a 70 bar
Faixa de temperatura	Não deve exceder 65°C
Óleo recomendado	Utilize óleo hidráulico com viscosidade entre 200 e 250 SSU a 38°C
Sentido de rotação	À direita visto pelo lado do eixo
Tomadas	Sucção: SAE 12 Pressão: SAE 8 Dreno: SAE 4
Eixo	Chavetado
Vazão	40 l/min @ 1800 rpm
Peso	9,0 kg

Especificações

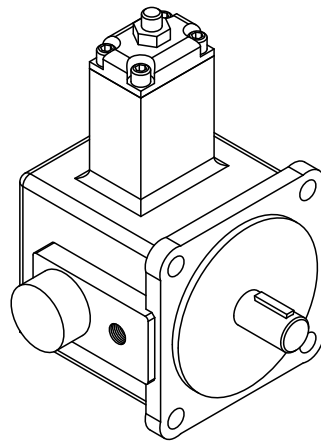
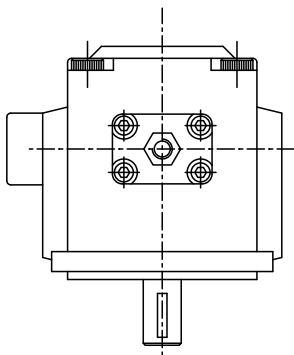
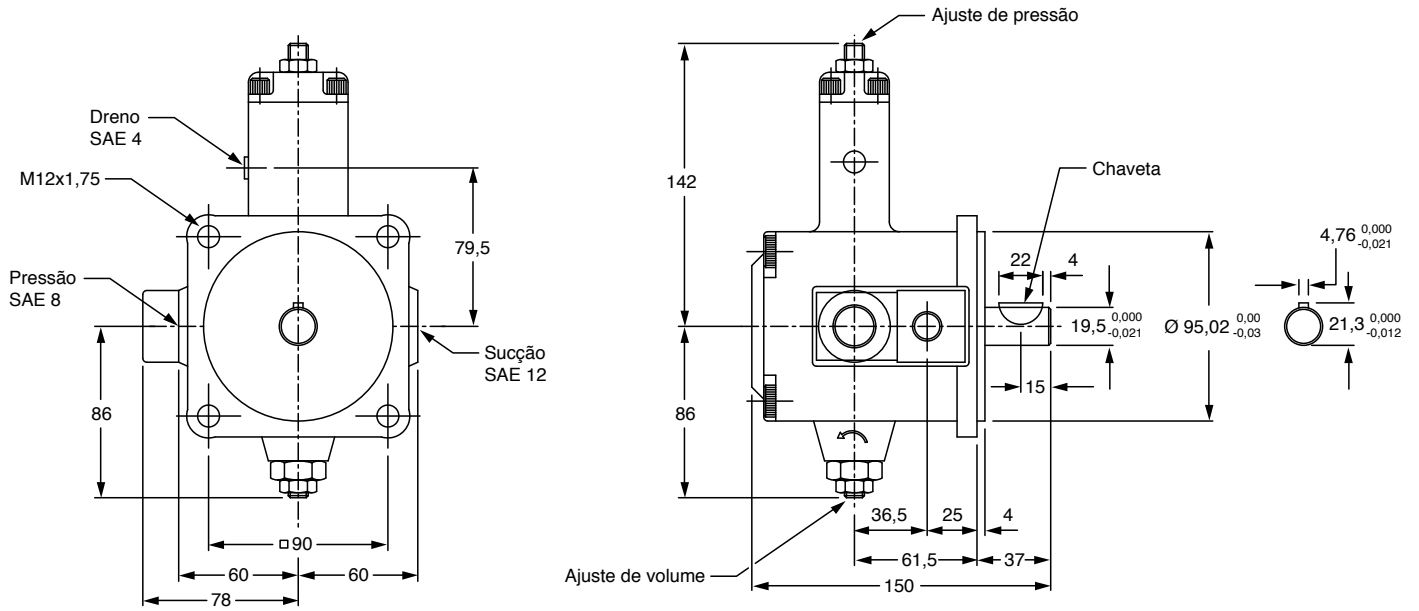
Deslocamento	Compensador incorporado controla automaticamente o ajuste do deslocamento da bomba
Nível de ruído	66 db @ 1000 psi/ - 1750 rpm
Pressão	Ajustável pelo compensador de pressão
Flange de montagem	Flange quadrada 4 furos

Gráfico pressão x vazão



Dimensões

Dimensões Séries VPKC-F30-A4-C e VPKC-F40-A4-C





Parker Hannifin Ind. Com. Ltda.
Av. Frederico Ritter 1100
Distrito Industrial
94930-000 Cachoeirinha, RS
Tel.: 51 3470-9144
Fax: 51 3470-9281
www.parker.com.br

Parker Hannifin

A Parker Hannifin

A Parker Hannifin é a empresa líder mundial na fabricação de componentes destinados ao mercado de Controle do Movimento, dedicada a servir seus clientes, prestando-lhes um padrão impecável de atendimento. Classificada como uma das 300 maiores empresas pela revista Fortune, nossa empresa está presente na Bolsa de Valores de Nova York e pode ser identificada pelo nosso símbolo PH. Nossos componentes e sistemas somam 3.200 linhas de produtos, os quais têm a função essencial de controlar movimentos amplamente aplicados nos segmentos Industrial e Aeroespacial, em mais de 1.275 mercados.

A Parker é o único fabricante a oferecer aos seus clientes uma ampla gama de soluções hidráulicas, pneumáticas e eletromecânicas para o controle de movimentos. Nossa companhia possui a maior rede de Distribuidores Autorizados deste mercado, com mais de 8.200 distribuidores, atendendo mais de 400.000 clientes em todo o mundo.

A Missão da Parker

Ser o líder mundial na manufatura de componentes e sistemas para fabricantes e usuários de bens duráveis. Mais especificamente, nós iremos projetar, fabricar e comercializar produtos para o controle do movimento, vazão e pressão.

Nós alcançaremos crescimento lucrativo através da excelência no serviço ao cliente.

Informações sobre Produtos

Os clientes Parker Hannifin no Brasil dispõem de um Serviço de Atendimento ao Cliente - SAC, que lhes prestará informações sobre produtos, assistência técnica e distribuidores autorizados mais próximos, através de uma simples chamada grátis para o número 0800-727-5374.

Aeroespacial

Líder em desenvolvimento, projeto, manufatura e serviços de sistemas de controle e componentes para o mercado aeroespacial e segmentos relacionados com alta tecnologia, alcançando crescimento lucrativo através de excelência no atendimento ao cliente.



Climatização e Controles Industriais

Projeta, manufatura e comercializa componentes e sistemas para controle de fluidos para refrigeração, ar condicionado e aplicações industriais em todo o mundo.



Fluid Connectors

Projeta, manufatura e comercializa conectores rígidos e flexíveis como mangueiras, conexões e produtos afins para aplicação na condução de fluidos.



Seal

Projeta, manufatura e comercializa vedações industriais, comerciais e produtos afins, oferecendo qualidade superior e satisfação total ao cliente.



Hidráulica

Projeta, manufatura e comercializa uma linha completa de componentes e sistemas hidráulicos para fabricantes e usuários de máquinas e equipamentos no segmento industrial e mobil.



Filtração

Projeta, manufatura e comercializa produtos para filtração e purificação, provendo a seus clientes maior valor agregado, com qualidade, suporte técnico e disponibilidade global para sistemas.



Automação

Líder no fornecimento de componentes e sistemas pneumáticos e eletromecânicos para clientes em todo o mundo.



Instrumentação

Líder global em projeto, manufatura e distribuição de componentes para condução de fluidos em condições críticas para aplicações na indústria de processo, ultra-alta-pureza, médica e analítica.



Parker Hannifin Filiais

Belo Horizonte - MG
Rua Pernambuco 353 - cj. 306/307
Funcionários
30130-150 Belo Horizonte, MG
Tel.: 31 3261-2566
Fax: 31 3261-4230
belohorizonte@parker.com

Campinas - SP
Rua Tiradentes 289 - sl. 21 e 22
Guanabara
13023-190 Campinas, SP
Tel.: 19 3235-3400
Fax: 19 3235-2969
campinas@parker.com

Jacareí - SP
Av. Lucas Nogueira Garcez 2181
Esperança
12325-900 Jacareí, SP
Tel.: 12 3954-5100
Fax: 12 3954-5262
valeparaiba@parker.com

Porto Alegre - RS
Av. Frederico Ritter 1100
Distrito Industrial
94930-000 Cachoeirinha, RS
Tel.: 51 3470-9144
Fax: 51 3470-9281
brazilhydraulics@parker.com

Recife - PE
Rua Santa Edwirges 135
Bairro do Prado
50830-220 Recife, PE
Tel.: 81 2125-8000
Fax: 81 2125-8009
recife@parker.com

Rio de Janeiro - RJ
Av. das Américas 500 - bl. 20 - sl. 233
Downtown - Barra da Tijuca
22640-100 Rio de Janeiro, RJ
Tel.: 21 2491-6868
Fax: 21 3153-7572
riodejaneiro@parker.com

São Paulo - SP
Rodovia Anhangüera km 25,3
Perus
05276-977 São Paulo, SP
Tel.: 11 3915-8500
Fax: 11 3915-8516
saopaulo@parker.com



Parker Hannifin Ind. Com. Ltda.
Av. Frederico Ritter 1100
Distrito Industrial
94930-000 Cachoeirinha, RS
Tel.: 51 3470-9144
Fax: 51 3470-9281
brazilhydraulics@parker.com

Distribuidor Autorizado

